


CHAUFFERIES



**INOSENT**  
Votre partenaire de confiance pour  
les systèmes de détection de gaz

**INOSENT**

DÉTECTION DE GAZ

SUCCURSALE DE SUISSE ROMANDE

En Montau 11 | CH-1645 Le Bry / Suisse

Téléphone: +41 (0)76 326 17 77 | [romandie@inosent.ch](mailto:romandie@inosent.ch)

[info@inosent.ch](mailto:info@inosent.ch) | [www.inosent.ch](http://www.inosent.ch)

## SOCIÉTÉ

### **NOUS SOMMES INOSENT**

Nos produits se caractérisent par leur originalité et leur développement continu. Notre objectif est de toujours offrir à nos clients la meilleure solution tout en nous efforçant de créer une collaboration excellente et durable. La confiance, l'équité et la fiabilité sont nos plus grandes priorités. Chez INOSENT, nous sommes fermement convaincus que les meilleures solutions ne peuvent être trouvées qu'au moyen d'un travail d'équipe et de conseils attentionnés. En même temps, nous sommes toujours ouverts aux nouvelles idées et aimons relever des défis passionnants. INOSENT est authentique, loyal et toujours là pour vous.

### **NOS CLIENTS NOUS TIENNENT À CŒUR**

Notre enthousiasme constant pour notre travail est également le résultat d'une collaboration digne de confiance avec nos clients : nous vous prodiguons des conseils honnêtes afin de vous faire profiter de nos connaissances des dernières avancées technologiques. Après tout, dans un domaine aussi technologique que celui des systèmes de détection de gaz, ce sont des êtres humains qui travaillent avec et pour les autres. C'est pourquoi Inosent met l'accent sur les contacts fidèles et les échanges sérieux avec les clients. INOSENT prend du temps pour vous – et est toujours là pour vous.

### **NOUS AIMONS INNOVER**

Le monde est en constante évolution, il est donc important d'aborder les nouvelles opportunités avec beaucoup d'enthousiasme et de créativité, en particulier dans les domaines technologiques. Précisément lorsque la sécurité est au premier plan, le développement continu de systèmes et de solutions doit fonctionner en tandem. C'est pourquoi chez Inosent, nous maintenons notre enthousiasme pour l'innovation et travaillons de manière créative et attentive sur de nouvelles solutions pouvant satisfaire au mieux les besoins de nos clients. INOSENT travaille à la pointe du progrès – et est toujours là pour vous.

Vous trouvez de plus amples informations sur internet  
à l'adresse suivante [www.inosent.ch](http://www.inosent.ch)

## DOMAINES D'APPLICATION

INOSENT est présent partout où des systèmes de détection de gaz fiables sont nécessaires.

De nos jours, un système de détection de gaz fiable est une mesure de sécurité indispensable un peu partout, car les gaz et les vapeurs sont utilisés quotidiennement, notamment dans les équipements de chauffage ou de réfrigération. Même dans les processus de fermentation et d'incinération différents gaz dangereux peuvent être présents. Ils peuvent être explosifs

ou toxiques, mais aussi incolores, inodores et insipides. C'est pourquoi les gaz et les vapeurs doivent être surveillés 24 heures sur 24 de la manière la plus précise et professionnelle possible.

INOSENT vous propose des solutions intelligentes et complètes pour les domaines d'application les plus divers. Nous vous conseillons de manière compétente et professionnelle, afin que la sécurité soit toujours garantie à tous les niveaux.

### INSTALLATIONS DE RÉFRIGÉRATION



EN RÈGLE GÉNÉRALE, LES GAZ SUIVANTS SONT SURVEILLÉS:

(H)HKW | HFO | C<sub>3</sub>H<sub>8</sub> | CO<sub>2</sub> | NH<sub>3</sub>

NOUS RECOMMANDONS:

- INOSENT EASY
- INOSENT ULTIMATE
- INOSENT COMPACT

### PARKINGS SOUTERRAINS



EN RÈGLE GÉNÉRALE, LES GAZ SUIVANTS SONT SURVEILLÉS:

MONOXYDE DE CARBONE CO  
DIOXYDE D'AZOTE NO<sub>2</sub>

NOUS RECOMMANDONS:

- INOSENT COMPACT
- INOSENT ULTIMATE

### CHAUFFAGES AU GAZ



EN RÈGLE GÉNÉRALE, LES GAZ SUIVANTS SONT SURVEILLÉS:

MÉTHANE CH<sub>4</sub> | PROPANE C<sub>3</sub>H<sub>8</sub>

NOUS RECOMMANDONS:

- INOSENT CLASSIC

### LABORATOIRES



EN RÈGLE GÉNÉRALE, LES GAZ SUIVANTS SONT SURVEILLÉS:

O<sub>2</sub> | CO | H<sub>2</sub> | CO<sub>2</sub> | NH<sub>3</sub> | C<sub>3</sub>H<sub>8</sub>  
O<sub>3</sub> | SiH<sub>4</sub> | PH<sub>3</sub> | ECT.

NOUS RECOMMANDONS:

- INOSENT ULTIMATE

### INDUSTRIE ATEX ZONE 1 & 2 SIL 1 & SIL 2



EN RÈGLE GÉNÉRALE, LES GAZ SUIVANTS SONT SURVEILLÉS:

NH<sub>3</sub> | SOLVANTS | C<sub>3</sub>H<sub>8</sub>  
CH<sub>4</sub> | H<sub>2</sub> | ECT.

NOUS RECOMMANDONS:

- INOSENT PREMIUM
- INOSENT ULTIMATE

## LIGNE DE PRODUITS



### EASY



Solution compacte autonome, simple et de très haute qualité pour les petites installations:

24 VDC/AC ou 230 VAC | Voyant à LED | Alarme sonore de 85 dB  
 2 contacts de relais | 4-20mA, 0-10VDC, Modbus RTU Indice de protection IP 65



### COMPACT



Solution idéale pour la surveillance de CO et de NO2 ainsi que de l'humidité dans les parkings souterrains:

24 VDC | 32 entrées de signaux pour détecteurs, témoin lumineux et accessoires  
 4 entrée de signal numérique | Affichage LCD | 8 contact de relais | Modbus RTU interface WIFI



### CLASSIC



Centrale de surveillance de gaz efficace dans un boîtier murale pour 2, 4 ou 6 détecteurs de gaz:

24 VDC/AC ou 230 VAC | 2, 4 ou 6 x 4-20mA-entrée | Affichage LCD  
 4 contacts de relais | Indice de protection IP 65 | enregistreur de données intégré



### ULTIMATE



Système de détection de gaz polyvalent et complexe avec affichage clair des valeurs sur un écran tactile:

24 VDC | 90 entrées de signaux pour détecteurs, témoin lumineux et accessoires | écran tactile de 7 pouces | USB/ RJ45-connexion | 8 contacts de relais, extensible | sortie Modbus RTU/TCP optionnel 0-10VDC ou 4-20mA



### PREMIUM



Système de détection de gaz performant et multifonctionnel spécialement conçu pour les installations SIL1 ou SIL2:

24 V DC | 256 entrées de signaux pour détecteurs | Affichage LCD 8 contacts de relais, extensible | Boîtier en acier rackable standard 19 pouce ou métallique enregistreur de données intégré



### PORTABLE

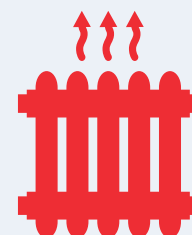


**Blackline Safety:** large choix de détecteurs de gaz et d'accessoires. Transmission d'alarme avec indication de l'emplacement par e-mail et SMS.

**Riken Keiki:** Appareils mobiles monogaz et multigaz, extrêmement robustes, le plus petit et le plus léger détecteur de cinq gaz au monde.

## CHAUFFERIES

Lorsque des systèmes de chauffage au gaz sont utilisés, le gaz liquéfié (propane/ $C_3H_8$ ) et le gaz naturel (méthane/ $CH_4$ ) doivent être étroitement surveillés 24 heures sur 24. En effet, leur utilisation peut entraîner des concentrations de gaz dangereuses qui doivent être signalées et évitées immédiatement. Les fuites de gaz, qui peuvent être causées par l'usure et les vibrations, sont également un danger majeur qui peut être éliminé avec le bon système d'alerte au gaz.



### INOSENT RECOMMANDE LA LIGNE PRODUITS «**CLASSIC**» POUR LES CHAUFFERIES

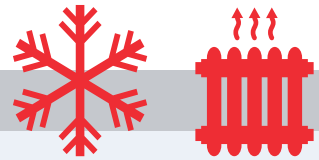
La ligne de produits «**CLASSIC**» est idéale pour la surveillance du gaz naturel ou du gaz liquéfié: le centre d'alerte programmable et autosurveillé déclenche une alarme lorsque les valeurs limites sont dépassées ou non atteintes. L'alarme se compose d'un feu clignotant central et/ou d'un klaxon. En plus de l'alarme, l'alimentation en gaz est arrêtée, l'électrovanne fermée, le brûleur éteint et la ventilation mise en marche.

Les détecteurs de gaz sont disponibles avec ou sans affichage. Des détecteurs de gaz sont également disponibles pour une utilisation dans les zones d'explosion 1 et 2; pour les applications intérieures, les détecteurs sont également disponibles dans un boîtier plastique neutre. Toutefois, les sondes de gaz non antidéflagrantes sont dotées d'un indicateur d'alarme optique et acoustique standard et peuvent également être utilisées sans centre d'alerte de gaz.

#### SIMPLE, CLAIRE ET OPTIMALE POUR LES CHAUFFERIES: LA LIGNE PRODUITS «**CLASSIC**»



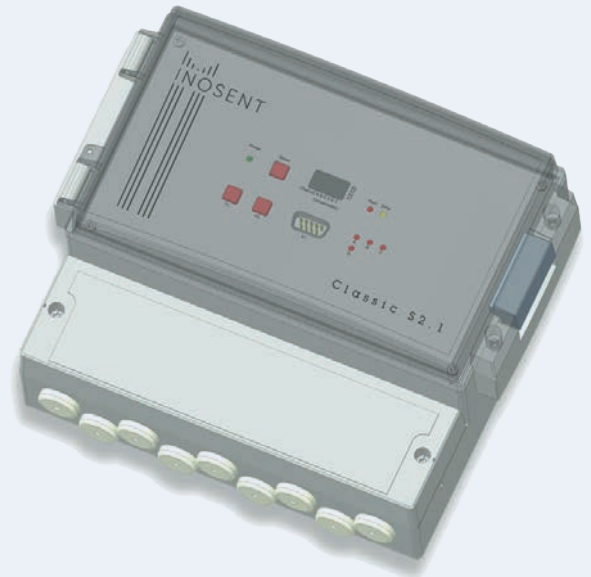
- SURVEILLANCE FIABLE POUR PROPANE ET MÉTHANE
- CENTRALE DE CONTRÔLE «CLASSIC»
- DÉTECTEUR DE GAZ POUR LA SURVEILLANCE DES  $CH_4$  UND  $C_3H_8$ ; AUTRES CONNEXIONS
- LED CLIGNOTANTE
- AVERTISSEUR SONORE



## CLASSIC S2.1 / S4.1

La ligne de produits Classic est un centre de surveillance des gaz efficace dans un boîtier mural pour 2 ou 4 capteurs. Il est utilisé pour surveiller la concentration des gaz et des vapeurs. Une alarme est déclenchée lorsqu'une certaine valeur limite est dépassée ou n'est pas atteinte. La ligne de produits Classic dispose d'un enregistreur de données intégré et de connexions pour différents capteurs de mesure.

La ligne de produits Classic peut être facilement programmée avec un PC.



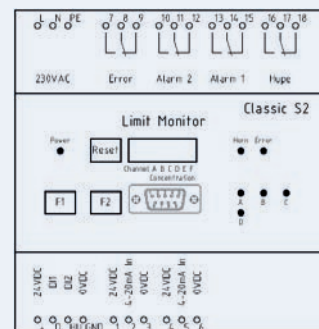
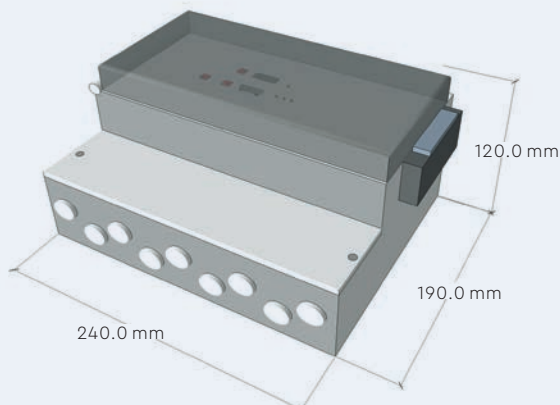
### VUE D'ENSEMBLE :

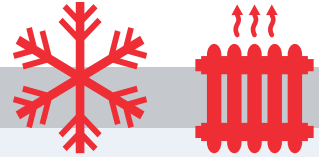
- 2 ANS GARANTIE
- MOTAGE MURAL PRATIQUE
- PROGRAMMATION VIA PC
- AFFICHAGE DE PLAGES DE MESURE, VALEURS LIMITES, GROUPES D'ALARME

### CARACTÉRISTIQUES TECHNIQUES :

**TENSION D'ALIMENTATION:** 24 VDC/AC ou 230 VAC | Affichage de l'état de fonctionnement et des défauts par LED | Affichage d'alarme LED pour la pré-alarme et l'alarme principale | Classe de protection IP 65 | 4 contacts de relais intégrés | **ENTRÉE DU SIGNAL:** 2 (S2.1) or 4 (S4.1) x 4-20mA

### DIMENSIONS ET CONNEXIONS

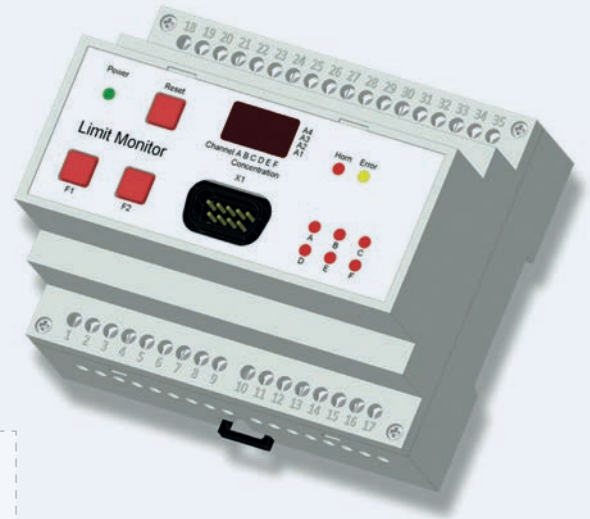




## CLASSIC TS4.1 / TS6.1

La ligne de produits Classic est un centre de surveillance des gaz efficace à monter sur un rail DIN pour 4 ou 6 capteurs. Il est utilisé pour surveiller la concentration des gaz et des vapeurs. Une alarme est déclenchée lorsqu'une certaine valeur limite est dépassée ou n'est pas atteinte. La ligne de produits Classic dispose d'un enregistreur de données intégré et de connexions pour différents capteurs de mesure.

La ligne de produits Classic peut être facilement programmée avec un PC.



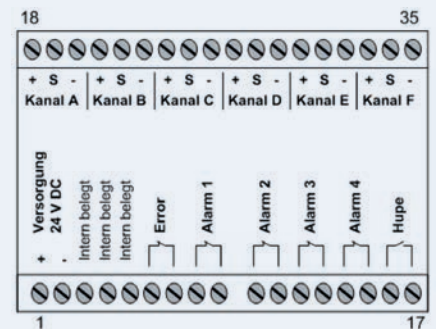
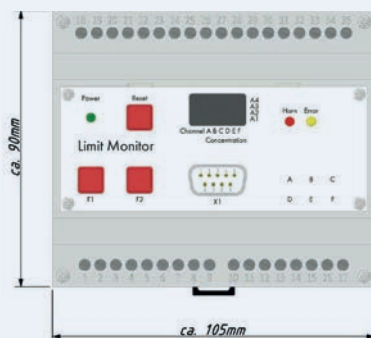
### VUE D'ENSEMBLE:

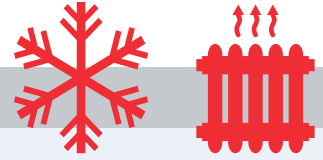
- 2 ANS GARANTIE
- MONTAGE PRATIQUE SUR RAIL DIN
- PROGRAMMATION VIA PC
- AFFICHAGE DE PLAGES DE MESURE, VALEURS LIMITES, GROUPES D'ALARME

### CARACTÉRISTIQUES TECHNIQUES:

**TENSION D'ALIMENTATION:** 24 VDC | Affichage de l'état de fonctionnement et des défauts par LED 4 (TS4.1) ou 6 (TS6.1) contacts de relais intégrés (contacts de rupture), 250 V AC, 1 A | Affichage d'alarme LED pour la pré-alarme et l'alarme principale | Classe de protection IP 20 | **ENTRÉE DU SIGNAL:** 4 (TS4.1) ou 6 (TS6.1) x 4-20mA

### DIMENSIONS ET CONNEXIONS





## INOSENT CLASSIC

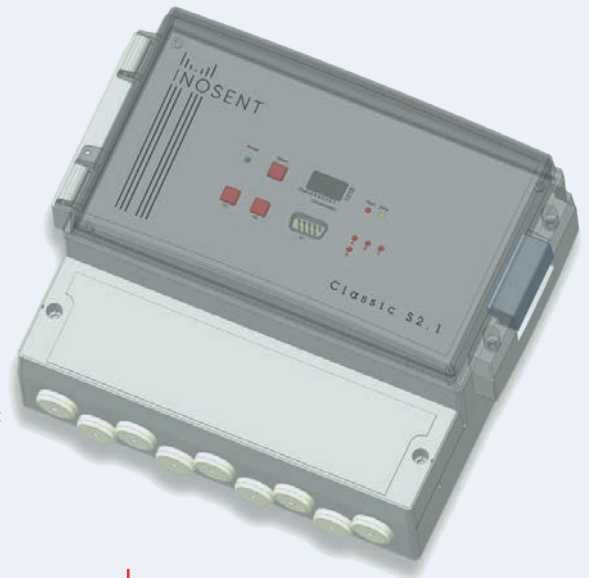
STANDARD – SYSTÈME ANALOGIQUE

SIGNAL:

**4 - 20 M A**

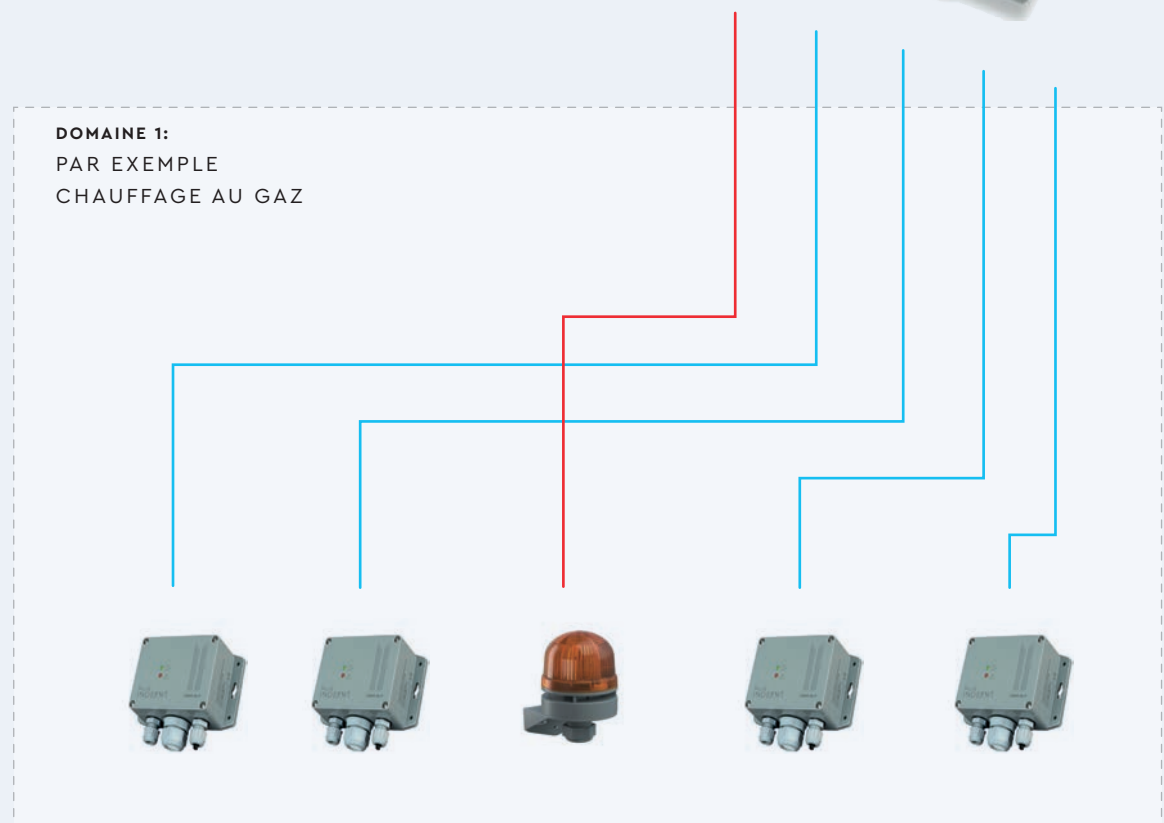
NOMBRE MAX. DE DÉTECTEURS:

**2 O U 4**



— LIGNE D'ALIMENTATION DES DÉTECTEURS:  
3 × 0,75 mm<sup>2</sup>, blindé, max. 1000 m

— LIGNE D'ALIMENTATION ALARME:  
24 VDC ou 230 VAC





IP65



## DÉTECTEUR DE MÉTHANE I2608-CH4-S

Le détecteur de gaz I2608-CH4-S est aussi simple qu'ingénieux car le détecteur autonome fait également office d'unité de commande. Il s'agit d'une solution compacte simple et de haute qualité pour les petites installations. Le détecteur de gaz peut être précalibré pour divers fluides frigorigènes tels que le HFC, le HFO, le dioxyde de carbone (CO<sub>2</sub>) et d'autres gaz tels que le propane (C<sub>3</sub>H<sub>8</sub>) ou le méthane (CH<sub>4</sub>) et préprogrammé aux limites usuelles. Le détecteur de gaz I2608-CH4-S offre deux contacts relais intégrés, un avertisseur sonore et une balise clignotante. Le détecteur de gaz autonome peut être alimenté en 230 VCA ou 24 VDC et possède des signaux de sortie analogiques et numériques.



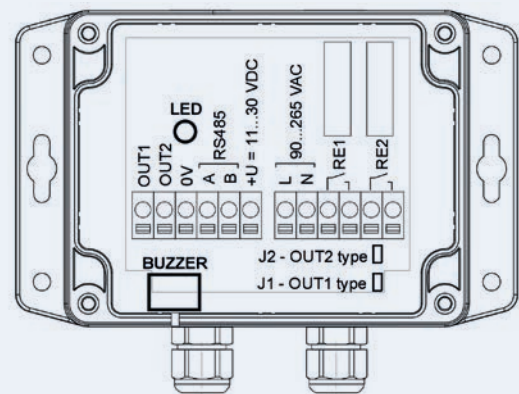
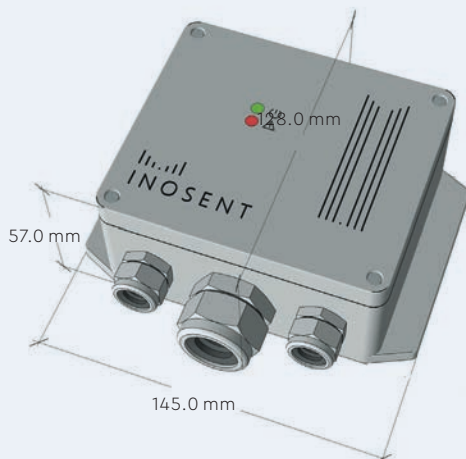
### DÉTECTEUR DE GAZ (ÉLECTRONIQUE)

**TENSION D'ALIMENTATION:** 11...30 VDC (optionnel 24VAC ou 90...265 VAC) | **CONSOMMATION DE COURANT:** max. 60 mA | **CONNEXION ANALOGUE/DIGITAL:** 3×0,75mm<sup>2</sup>, blindé, 2×2×0,75 mm<sup>2</sup>, blindé | **SORTIES DE SIGNAL:** 4...20 mA, 0-10VDC, Modbus RTU | **CONTACT DE RELAIS:** 2 SPST (250 VAC / 30 VDC, 5 A max) | **POIDS:** 500 gr | **TEST:** CE

### DÉTECTEUR DE GAZ (DÉTECTEUR)

**PRINCIPE DE MESURE:** semiconducteur | **CHAMP DE MESURE:** 0...100% LIE | **INEXACTITUDE DE MESURE:** +/- 3 % du champ de mesure | **TEMPS DE RÉACTION:** t<sub>90</sub>: < 15 sec | **TEMP. DE FONCTIONNEMENT:** -40 °C...+70 °C | **HUMIDITÉ DE L'AIR:** 0...95 % (non-condensé) | **VARIATION DE LA MESURE VERS LE BAS:** < 1 % par mois | **DURÉE DE VIE:** > 10 ans, dépendante de l'application | **MAINTENANCE:** La cellule de mesure et son électronique doivent être contrôlées au minimum une fois par année.

### DIMENSIONS ET CONNEXIONS



IP65



## DÉTECTEUR DE PROPANE I2608-C3H8-P

Le détecteur de gaz I2608-C3H8-P est aussi simple qu'ingénieux car le détecteur autonome fait également office d'unité de commande. Il s'agit d'une solution compacte simple et de haute qualité pour les petites installations. Le détecteur de gaz peut être précalibré pour divers fluides frigorigènes tels que le HFC, le HFO, le dioxyde de carbone (CO<sub>2</sub>) et d'autres gaz tels que le propane (C<sub>3</sub>H<sub>8</sub>) ou le méthane (CH<sub>4</sub>) et préprogrammé aux limites usuelles. Le détecteur de gaz I2608-C3H8-P offre deux contacts relais intégrés, un avertisseur sonore et une balise clignotante. Le détecteur de gaz autonome peut être alimenté en 230 VCA ou 24 VDC et possède des signaux de sortie analogiques et numériques.



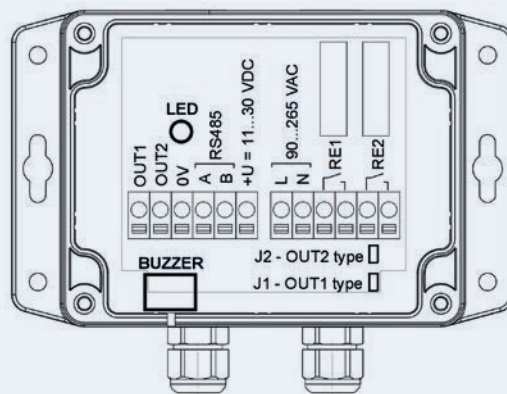
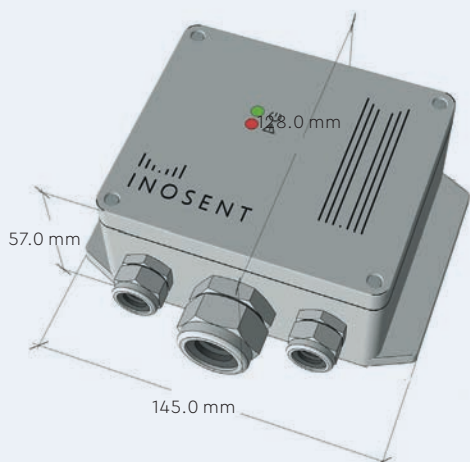
### DÉTECTEUR DE GAZ (ÉLECTRONIQUE)

**TENSION D'ALIMENTATION:** 11...30 VDC (optionnel 24VAC ou 90...265 VAC) | **CONSOMMATION DE COURANT:** max. 60 mA | **CONNEXION ANALOGUE/DIGITAL:** 3×0,75mm<sup>2</sup>, blindé, 2×2×0,75 mm<sup>2</sup>, blindé | **SORTIES DE SIGNAL:** 4...20 mA, 0-10VDC, Modbus RTU | **CONTACT DE RELAIS:** 2 SPST (250 VAC / 30 VDC, 5 A max) | **POIDS:** 500 gr | **TEST:** CE

### DÉTECTEUR DE GAZ (DÉTECTEUR)

**PRINCIPE DE MESURE:** Pellistor | **CHAMP DE MESURE:** 0..100 % LIE | **INEXACTITUDE DE MESURE:** +/- 3 % du champ de mesure | **TEMPS DE RÉACTION:** t<sub>90</sub>: < 15 sec | **TEMP. DE FONCTIONNEMENT:** -40 °C...+70 °C | **HUMIDITÉ DE L'AIR:** 0...95 % (non-condensé) | **VARIATION DE LA MESURE VERS LE BAS:** < 1 % par mois | **DURÉE DE VIE:** > 3 ans, dépendante de l'application | **MAINTENANCE:** La cellule de mesure et son électronique doivent être contrôlées au minimum une fois par année.

### DIMENSIONS ET CONNEXIONS



## LUMIÈRE CLIGNOTANTE AVEC KLAXON TYPE I94

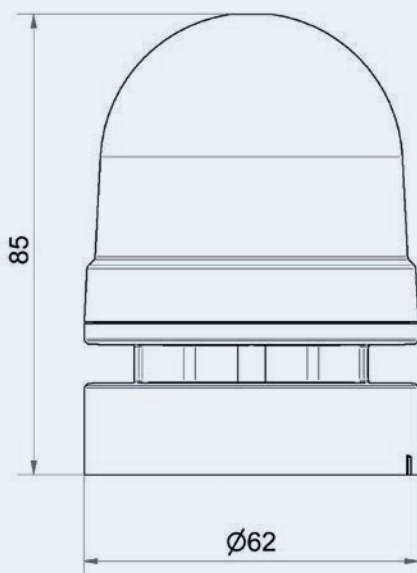
Klaxon avec lampe clignotante dans une technologie actuelle sans pièce à usure mécanique. 2 variantes de tonalité pouvant être sélectionnées par un interrupteur à bascule. Commande séparée possible de la lampe et du klaxon.  
 Couleur standard jaune



### SPÉCIFICATIONS

<b>TENSION D'ALIMENTATION:</b>	230 VAC
<b>PERFORMANCE:</b>	max. 60mA
<b>CONNEXION:</b>	2x0,75 mm
<b>TYPE DE PROTECTION:</b>	IP 66 (ABS-logement)
<b>VOLUME:</b>	95 dB
<b>VARIANTES DE TONALITÉ:</b>	2
<b>FLASH:</b>	0,7Ws 1 Hz
<b>PLAGE DE TEMPÉRATURE:</b>	-30°C...+55°C
<b>DIMENSIONS :</b>	hauteur 85 mm, diamètre 62 mm
<b>POIDS:</b>	78 gr
<b>TEST:</b>	CE

### DIMENSIONS



### CONNEXIONS

LED	X2	X1	X0 (COM)	Function
	12/24 V			
•	•	•	•	permanent
•	•	•	•	blinking
115-230 V				
•	•	•	•	permanent
•	•	•	•	blinking
TONE	X3	X4	X0 (COM)	Function
	12/24 V			
	•	•	•	pulse 95 dB
	•	•	•	perm. 89 dB
115-230 V				
•	•	•	pulse 95 dB	
•	•	•	perm. 89 dB	

## ENSEIGNE LUMINEUSE À LED TYPE I30 (COMPATIBLE BUS)

L'enseigne lumineuse de 30 cm de long peut être utilisée pour les alarmes avec des textes ou des pictogrammes de couleur rouge vif, affichés en continu ou clignotants. Sur demande, le texte et la couleur des LED sont personnalisables. De plus, une inscription recto-verso est également possible.

L'enseigne lumineuse à LED est livrée en standard avec un klaxon intégré pour l'avertisseur sonore et est alimentée en 24 VDC.

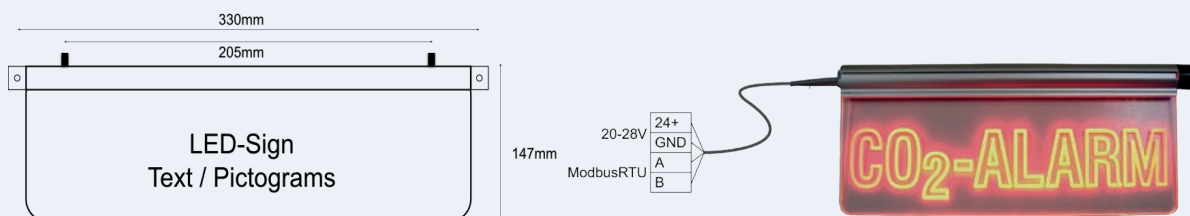
En combinaison avec la gamme de produits INOSENT Ultimate ou Compact, l'enseigne lumineuse est entièrement compatible bus et l'affichage et le klaxon peuvent être programmés individuellement. L'enseigne lumineuse est également disponible avec une longueur de 60 cm.



### ENSEIGNE LUMINEUSE À LED (L'ÉLECTRONIQUE)

<b>TENSION D'ALIMENTATION:</b>	24 VDC
<b>PUISSANCE :</b>	max. 2 W
<b>ALIMENTATION ANALOGUE (24V)/DIGITAL:</b>	2×0,75 mm, 2×2×0,75 mm <sup>2</sup> , blindé
<b>TYPE DE PROTECTION:</b>	IP 52
<b>VOLUME:</b>	ca. 92 dB
<b>DURÉE DE FONCTIONNEMENT :</b>	50'000 h
<b>POIDS:</b>	400 gr
<b>TEST:</b>	CE

### DIMENSIONS ET CONNEXIONS



## CONTACT

### **INOSENT EST LÀ POUR VOUS**

Quelle que soit votre préoccupation concernant la technologie de détection de gaz : contactez-nous et nous ferons de notre mieux pour trouver les solutions les mieux adaptées pour vous.

Nous serons heureux de vous donner des conseils détaillés et de satisfaire vos idées et souhaits spécifiques – vous pourrez toujours compter sur INOSENT.

INOSENT Détection de gaz  
Succursale de Suisse Romande  
En Montau 11  
CH-1645 Le Brey / Suisse

Téléphone: +41 (0)76 326 17 77  
E-Mail: [romandie@inosent.ch](mailto:romandie@inosent.ch)