



PARKINGS SOUTERRAINS

INOSENT
votre partenaire de confiance pour
les systèmes de détection de gaz

INOSENT

DÉTECTION DE GAZ

SUCCURSALE DE SUISSE ROMANDE

En Montau 11 | CH-1645 Le Bry / Suisse

Téléphone: +41 (0)76 326 17 77 | romandie@inosent.ch

info@inosent.ch | www.inosent.ch

SOCIÉTÉ

NOUS SOMMES INOSENT

Nos produits se caractérisent par leur originalité et leur développement continu. Notre objectif est de toujours offrir à nos clients la meilleure solution tout en nous efforçant de créer une collaboration excellente et durable. La confiance, l'équité et la fiabilité sont nos plus grandes priorités. Chez INOSENT, nous sommes fermement convaincus que les meilleures solutions ne peuvent être trouvées qu'au moyen d'un travail d'équipe et de conseils attentionnés. En même temps, nous sommes toujours ouverts aux nouvelles idées et aimons relever des défis passionnants. INOSENT est authentique, loyal et toujours là pour vous.

NOS CLIENTS NOUS TIENNENT À CŒUR

Notre enthousiasme constant pour notre travail est également le résultat d'une collaboration digne de confiance avec nos clients : nous vous prodiguons des conseils honnêtes afin de vous faire profiter de nos connaissances des dernières avancées technologiques. Après tout, dans un domaine aussi technologique que celui des systèmes de détection de gaz, ce sont des êtres humains qui travaillent avec et pour les autres. C'est pourquoi Inosent met l'accent sur les contacts fidèles et les échanges sérieux avec les clients. INOSENT prend du temps pour vous – et est toujours là pour vous.

NOUS AIMONS INNOVER

Le monde est en constante évolution, il est donc important d'aborder les nouvelles opportunités avec beaucoup d'enthousiasme et de créativité, en particulier dans les domaines technologiques. Précisément lorsque la sécurité est au premier plan, le développement continu de systèmes et de solutions doit fonctionner en tandem. C'est pourquoi chez Inosent, nous maintenons notre enthousiasme pour l'innovation et travaillons de manière créative et attentive sur de nouvelles solutions pouvant satisfaire au mieux les besoins de nos clients. INOSENT travaille à la pointe du progrès – et est toujours là pour vous.

Vous trouvez de plus amples informations sur internet
à l'adresse suivante www.inosent.ch

DOMAINES D'APPLICATION

INOSENT est présent partout où des systèmes de détection de gaz fiables sont nécessaires.

De nos jours, un système de détection de gaz fiable est une mesure de sécurité indispensable un peu partout, car les gaz et les vapeurs sont utilisés quotidiennement, notamment dans les équipements de chauffage ou de réfrigération. Même dans les processus de fermentation et d'incinération différents gaz dangereux peuvent être présents. Ils peuvent être explosifs

ou toxiques, mais aussi incolores, inodores et insipides. C'est pourquoi les gaz et les vapeurs doivent être surveillés 24 heures sur 24 de la manière la plus précise et professionnelle possible.

INOSENT vous propose des solutions intelligentes et complètes pour les domaines d'application les plus divers. Nous vous conseillons de manière compétente et professionnelle, afin que la sécurité soit toujours garantie à tous les niveaux.

INSTALLATIONS DE RÉFRIGÉRATION



EN RÈGLE GÉNÉRALE, LES GAZ SUIVANTS SONT SURVEILLÉS:

(H)HKW | HFO | C₃H₈ | CO₂ | NH₃

NOUS RECOMMANDONS:

- INOSENT EASY
- INOSENT ULTIMATE
- INOSENT COMPACT

PARKINGS SOUTERRAINS



EN RÈGLE GÉNÉRALE, LES GAZ SUIVANTS SONT SURVEILLÉS:

MONOXYDE DE CARBONE CO
DIOXYDE D'AZOTE NO₂

NOUS RECOMMANDONS:

- INOSENT COMPACT
- INOSENT ULTIMATE

CHAUFFAGES AU GAZ



EN RÈGLE GÉNÉRALE, LES GAZ SUIVANTS SONT SURVEILLÉS:

MÉTHANE CH₄ | PROPANE C₃H₈

NOUS RECOMMANDONS:

- INOSENT CLASSIC

LABORATOIRES



EN RÈGLE GÉNÉRALE, LES GAZ SUIVANTS SONT SURVEILLÉS:

O₂ | CO | H₂ | CO₂ | NH₃ | C₃H₈
O₃ | SiH₄ | PH₃ | ECT.

NOUS RECOMMANDONS:

- INOSENT ULTIMATE

INDUSTRIE ATEX ZONE 1 & 2 SIL 1 & SIL 2



EN RÈGLE GÉNÉRALE, LES GAZ SUIVANTS SONT SURVEILLÉS:

NH₃ | SOLVANTS | C₃H₈
CH₄ | H₂ | ECT.

NOUS RECOMMANDONS:

- INOSENT PREMIUM
- INOSENT ULTIMATE

LIGNE DE PRODUITS



EASY



Solution compacte autonome, simple et de très haute qualité pour les petites installations:

24 VDC/AC ou 230 VAC | Voyant à LED | Alarme sonore de 85 dB
 2 contacts de relais | 4-20mA, 0-10VDC, Modbus RTU Indice de protection IP 65



COMPACT



Solution idéale pour la surveillance de CO et de NO2 ainsi que de l'humidité dans les parkings souterrains:

24 VDC | 32 entrées de signaux pour détecteurs, témoin lumineux et accessoires
 4 entrée de signal numérique | Affichage LCD | 8 contact de relais | Modbus RTU interface WIFI



CLASSIC



Centrale de surveillance de gaz efficace dans un boîtier murale pour 2, 4 ou 6 détecteurs de gaz:

24 VDC/AC ou 230 VAC | 2, 4 ou 6 x 4-20mA-entrée | Affichage LCD
 4 contacts de relais | Indice de protection IP 65 | enregistreur de données intégré



ULTIMATE



Système de détection de gaz polyvalent et complexe avec affichage clair des valeurs sur un écran tactile:

24 VDC | 90 entrées de signaux pour détecteurs, témoin lumineux et accessoires | écran tactile de 7 pouces | USB/ RJ45-connexion | 8 contacts de relais, extensible | sortie Modbus RTU/TCP optionnel 0-10VDC ou 4-20mA



PREMIUM



Système de détection de gaz performant et multifonctionnel spécialement conçu pour les installations SIL1 ou SIL2:

24 V DC | 256 entrées de signaux pour détecteurs | Affichage LCD 8 contacts de relais, extensible | Boîtier en acier rackable standard 19 pouce ou métallique enregistreur de données intégré



PORTABLE

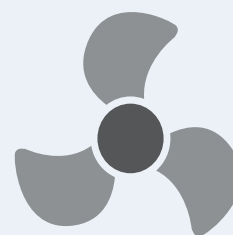


Blackline Safety: large choix de détecteurs de gaz et d'accessoires. Transmission d'alarme avec indication de l'emplacement par e-mail et SMS.

Riken Keiki: Appareils mobiles monogaz et multigaz, extrêmement robustes, le plus petit et le plus léger détecteur de cinq gaz au monde.

PARKINGS SOUTERRAINS

Dans les parkings souterrains, les gaz monoxyde de carbone (CO) et dioxyde d'azote (NO₂) doivent être surveillés avec précision. Si la concentration de CO ou de NO₂ augmente en raison d'une augmentation de volume du trafic, par exemple, il y a un risque aigu d'empoisonnement. En outre, le contrôle de l'humidité est également une exigence centrale dans les parkings souterrains. Il faut combiner de manière optimale ces différentes exigences.



INOSENT RECOMMANDE LA LIGNE PRODUITS «**ULTIMATE**» POUR LES PARKINGS SOUTERRAINS.

Grâce à une technologie de pointe et à un design bien pensé «**ULTIMATE**» est la solution idéale dans ce cas: les enseignes lumineuses de gaz d'échappement avec klaxon intégré sont déclenchées à temps en cas de danger, afin que personne ne soit mis en danger. De plus, un affichage de symboles garantit un comportement correct en cas d'alarme. Pour le contrôle de l'humidité différentielle, un détecteur d'humidité absolue à l'intérieur et un second détecteur à l'extérieur sont prévus: Ainsi, la ligne de produits Compact garantit un contrôle optimal de la ven-

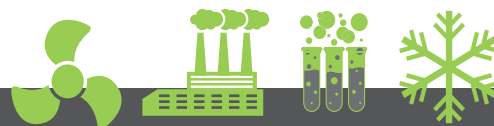
tilation et de la régulation de l'humidité.

Les détecteurs de CO et de NO₂, comme les deux détecteurs d'humidité, sont reliés à la centrale de contrôle, qui affiche la valeur mesurée la plus élevée et les éventuelles alarmes ou défauts. En outre, l'écran affiche en permanence les messages d'état actualisés des détecteurs. La ligne de produits Ultimate est également facile à programmer et peut être montée simplement dans le panneau de commande.

SIMPLE, CLAIRE ET OPTIMALE POUR LES PARKINGS SOUTERRAINS:
LA LIGNE PRODUITS «**ULTIMATE**»



- SURVEILLANCE FIABLE POUR MONOXYDE DE CARBONE ET DIOXYDE D'AZOTE
- CONTRÔLE OPTIMAL DE L'HUMIDITÉ
- CENTRAL DE CONTRÔLE «ULTIMATE»
- DÉTECTEUR DE GAZ POUR LA SURVEILLANCE DES CO UND NO₂; DÉTECTEUR DE MESURE DE L'HUMIDITÉ; AUTRES CONNEXIONS



INOSENT ULTIMATE

SYSTÈME D'ALARME COMPATIBLE
SANS LES BUS

SIGNAL:

MODBUS

NOMBRE MAX. DE DÉTECTEURS:

90

— LIGNE D'ALIMENTATION ALARME:
24 VDC ou 230 VAC

— LIGNE D'ALIMENTATION DES DÉTECTEURS:
INOSENT CÂBLE MODBUS LI HCH:
Câble Modbus IMK 21275 (2 × 1 mm²; 2 × 0,75 mm²,
blindé, coloré) max. 1200 m

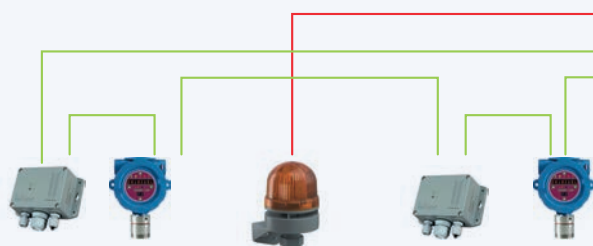
— CONNEXION AU RÉSEAU:
8-pin RJ45, 10/100 Mbps, Auto MDI/MDIX, Auto-Neg-
otiation



DOMAINE 1:
PAR EXEMPLE, LA SALLE DES MACHINES



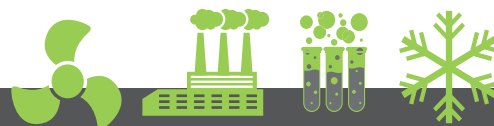
DOMAINE 2:
PAR EXEMPLE, UNITÉ DE RÉFRIGÉRATION



4-20mA
Module d'entrée



4-20mA
Module de sortie



INOSENT ULTIMATE

SYSTÈME D'ALARME COMPATIBLE
AVEC LES BUS

SIGNAL:

MODBUS

NOMBRE MAX. DE DÉTECTEURS:

90



LIGNE D'ALIMENTATION POUR LE DÉTECTEUR ET L'ALARME:

INOSENT CÂBLE MODBUS LI HCH:

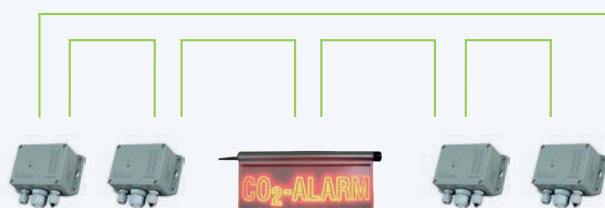
Câble Modbus IMK 21275 (2 x 1 mm²; 2 x 0,75 mm²,
blindé, coloré) max. 1200 m

CONNEXION AU RÉSEAU:

8-pin RJ45, 10/100 Mbps, Auto MDI/MDIX,
Auto-Negotiation

DOMAINE 1:

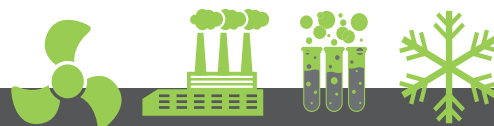
PAR EXEMPLE, LA SALLE DES MACHINES



DOMAINE 2:

PAR EXEMPLE, UNITÉ DE RÉFRIGÉRATION





ULTIMATE 5307

La ligne de produits Ultimate a été développée spécifiquement pour la surveillance de la concentration des gaz et des vapeurs. La centrale de commande de détection de gaz est dotée d'un écran tactile intégré de 7 pouces pour l'affichage graphique, le fonctionnement et la programmation libre. En outre, la ligne de produits Ultimate comprend l'enregistrement des concentrations de gaz, des alarmes et des défauts, ainsi qu'un serveur web et une sortie Modbus pour la communication avec les systèmes de gestion des bâtiments.



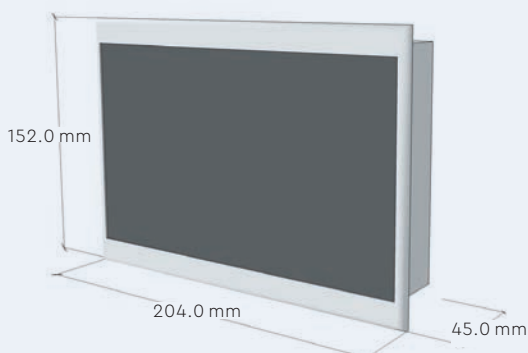
VUE D'ENSEMBLE:

- 2 ANS DE GARANTIE
- MONTAGE ENCASTRÉ PRATIQUE
- ÉCRAN TACTILE DE 7 POUCES
- AUTRES ÉCRANS TACTILES CONNECTABLE DANS LE MÊME BUS
- UNE PROGRAMMATION FACILE DIRECTEMENT SUR L'ÉCRAN
- JUSQU'À 90 PARTICIPANTS BUS
- SERCEUR WEB INTÉGRÉ
- ENREGISTREMENT INTÉGRÉ DES CONCENTRATIONS DE GAZ, DES ALARMES ET DES DÉFAUTS
- AFFICHAGE DES PLAGES DE MESURE, VALEURS LIMITES ET GROUPES D'ALARME AVEC COURBE DE CONCENTRATION
- ENREGISTREMENT DES ALARMES ET DES CONCENTRATIONS SUR UNE CLÉ USB OU UNE CARTE SD

CARACTÉRISTIQUES TECHNIQUES

TENSION D'ALIMENTATION: 24 VDC | Affichage de l'état de fonctionnement et de dysfonctionnement grâce à un écran couleur clair | Interface USB et carte SD | Port RJ-45-pour visualisation sur le web | Sortie Modbus RTU et Modbus TCP | **ENTRÉE DE SIGNAL DIGITAL:** 90 x digital via connexion BUS RS485 | 8 contacts relais externes sur le module d'extension | 8 x 4-20mA entrées de signaux analogiques sur le module d'extension | Interface Modbus RTU/TCP | **ACCESSOIRES DISPONIBLES:** panneaux lumineux LED compatibles Modbus avec klaxon intégré, modules d'extension pour les sorties relais ou les entrées analogiques

DIMENSIONS ET CONNEXIONS



RELAIS MODULE TYPE I7110-8R

Le module de relais compatible bus I7110-8R comprend 8 sorties relais indépendantes exemptes de potentiel pour le contrôle de feux clignotants, de klaxons, de ventilateurs, etc. En combinaison avec la ligne de produits INOSENT Ultimate ou Compact, la quantité requise de sorties relais peut ainsi être mise à disposition:

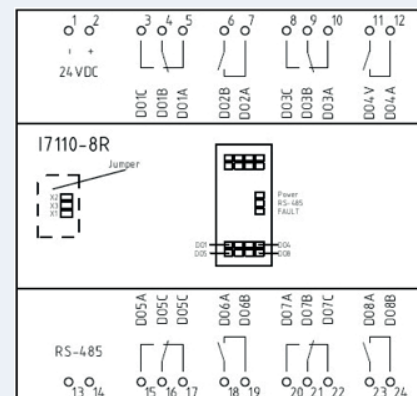
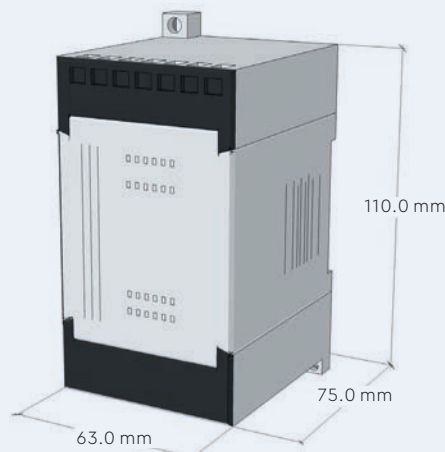
- 8 sorties relais 4A 250 VAC ou tension d'alimentation 24 VDC
- 230 VAC / 24 VDC - interface RS485 Modbus RTU
- montage sur profilés DIN
- ou montage mural



SPÉCIFICATIONS

TENSION D'ALIMENTATION:	90...264 VAC/ 20...375 VDC
CONSUMMATION D'ÉNERGIE:	<6 VA
CONNEXION DIGITALE:	2x2x0,75 mm ² , blindé
NOMBRE DE SORTIES RELAIS	8
TYPE DE SORTIE:	relais électromagnétique, 4A 250 VAC ou 4 VDC
TYPE DE PROTECTION:	IP 20
CONDITIONS AMBIANTES:	-10...+55 °C, < 80 % RH
POIDS:	400 gr
TEST:	CE

DIMENSIONS ET CONNEXIONS



DÉTECTEUR DE CO/NO₂ I2660-CO+NO₂

Le détecteur de gaz combiné de type I2660-CO + NO₂ sert à la mesure simultanée du monoxyde de carbone CO et du dioxyde d'azote NO₂ et est généralement utilisé dans les garages souterrains. Il offre deux contacts relais intégrés, un avertisseur sonore et une balise clignotante.

Le détecteur de gaz autonome peut être alimenté en 230 VCA ou 24 VDC et possède des signaux de sortie analogiques et numériques.

Le boîtier en plastique est protégé contre les éclaboussures (IP 65) et les éléments de mesure utilisés peuvent être facilement remplacés.



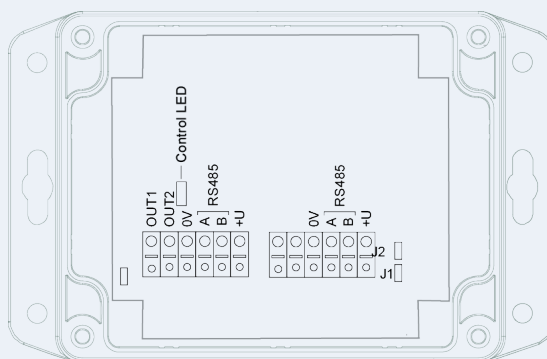
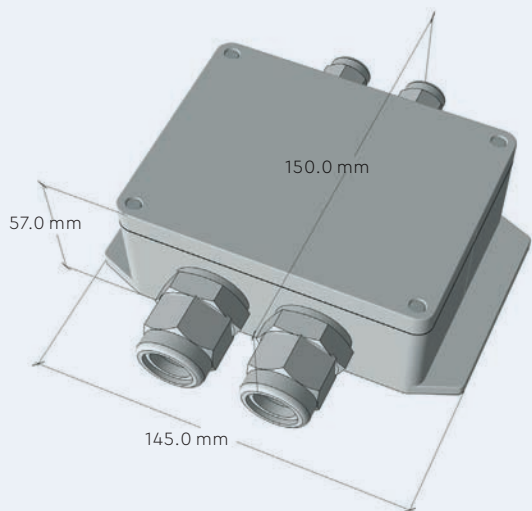
DÉTECTEUR DE GAZ (ÉLECTRONIQUE)

TENSION D'ALIMENTATION: 11 ... 30 VDC | **CONSOMMATION DE COURANT:** max. 60 mA | **CONNEXION ANALOGIQUE/DIGITALE:** 4x0,75mm², blindé, 2x2x0,75 mm², blindé | **SORTIES DE SIGNAL:** 2x4...20 mA, 2x0-10VDC, Modbus RTU | **POIDS:** 600 gr | **TEST:** CE

DÉTECTEUR DE GAZ (DÉTECTEUR)

PRINCIPE DE MESURE: électrochimique | **CHAMP DE MESURE:** 0...300 ppm CO/ 0...10 ppm NO₂
INEXACTITUDE DE MESURE: +/- 3 % du champ de mesure | **TEMPS DE RÉACTION:** t₉₀: < 60 sec
TEMP. DE FONCTIONNEMENT: -20 °C ... +50 °C | **HUMIDITÉ DE L'AIR:** 14...90 % (non-condensé)
VARIATION DE LA MESURE VERS LE BAS: < 1% par mois | **DURÉE DE VIE:** > Cellule de mesure CO env. 6 – 8 ans ; cellule de mesure NO₂ env. 3 – 4 ans dépendante de l'application | **MAINTENANCE:** La cellule de mesure et son électronique doivent être contrôlées au minimum une fois par année.

DIMENSIONS ET CONNEXIONS



IP65



DÉTECTEUR D'OXYDE NITRIQUE I2608-NO-E

Le détecteur de gaz I2608-NO-E est aussi simple qu'ingénieur car le détecteur autonome fait également office d'unité de commande. Il s'agit d'une solution compacte simple et de haute qualité pour les petites installations. Le détecteur de gaz pré-calibré pour de monoxyde d'azote (NO) et pré-programmé aux limites usuelles. Le détecteur de gaz I2608-NO-E offre deux contacts relais intégrés, un avertisseur sonore et une balise clignotante. Le détecteur de gaz autonome peut être alimenté en 230 VCA ou 24 VDC et possède des signaux de sortie analogiques et numériques.



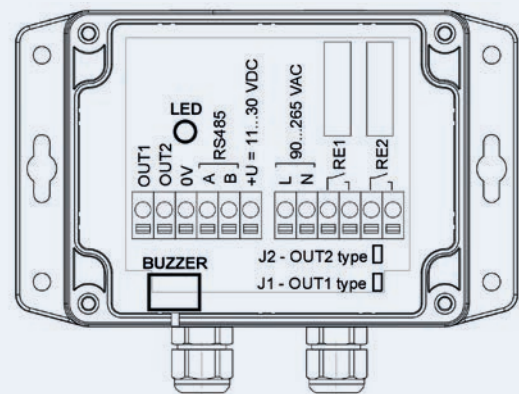
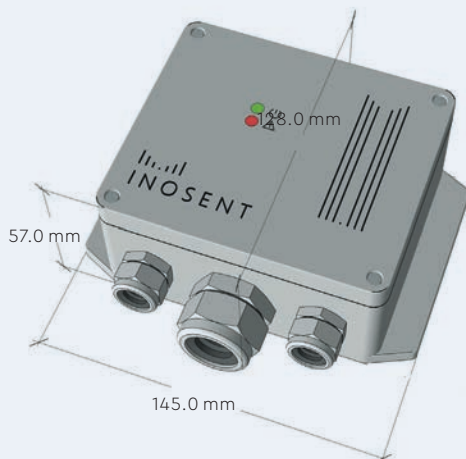
DÉTECTEUR DE GAZ (ÉLECTRONIQUE)

TENSION D'ALIMENTATION: 11...30 VDC (optionnel 24VAC ou 90...265 VAC) | **CONSOMMATION DE COURANT:** max. 60 mA | **CONNEXION ANALOGUE/DIGITAL:** 3×0,75mm², blindé, 2×2×0,75 mm², blindé | **SORTIES DE SIGNAL:** 4...20 mA, 0-10VDC, Modbus RTU | **CONTACT DE RELAIS:** 2 SPST (250 VAC / 30 VDC, 5 A max) | **POIDS:** 500 gr | **TEST:** CE

DÉTECTEUR DE GAZ (DÉTECTEUR)

PRINCIPE DE MESURE: électrochimique | **CHAMP DE MESURE:** 0...250 ppm | **INEXACTITUDE DE MESURE:** +/- 2% du champ de mesure | **TEMPS DE RÉACTION:** t₉₀: < 60 sec | **TEMP. DE FONCTIONNEMENT:** -30 °C...+50°C | **HUMIDITÉ DE L'AIR:** 15...90 % (non-condensé) | **VARIATION DE LA MESURE VERS LE BAS:** < 2 % par mois | **DURÉE DE VIE:** > 1 an, dépendante de l'application | **MAINTENANCE:** La cellule de mesure et son électronique doivent être contrôlées au minimum une fois par année.

DIMENSIONS ET CONNEXIONS



IP65



DÉTECTEUR DE PROPANE I2608-C3H8-P

Le détecteur de gaz I2608-C3H8-P est aussi simple qu'ingénieux car le détecteur autonome fait également office d'unité de commande. Il s'agit d'une solution compacte simple et de haute qualité pour les petites installations. Le détecteur de gaz peut être précalibré pour divers fluides frigorigènes tels que le HFC, le HFO, le dioxyde de carbone (CO₂) et d'autres gaz tels que le propane (C₃H₈) ou le méthane (CH₄) et préprogrammé aux limites usuelles. Le détecteur de gaz I2608-C3H8-P offre deux contacts relais intégrés, un avertisseur sonore et une balise clignotante. Le détecteur de gaz autonome peut être alimenté en 230 VCA ou 24 VDC et possède des signaux de sortie analogiques et numériques.



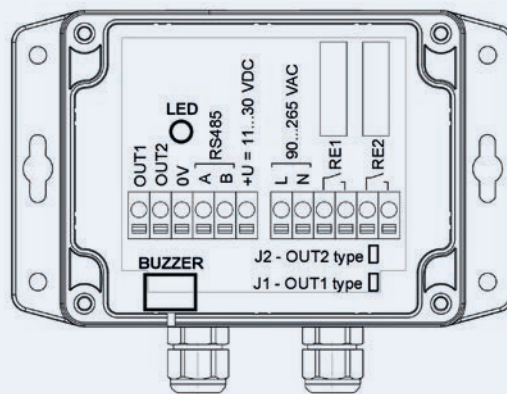
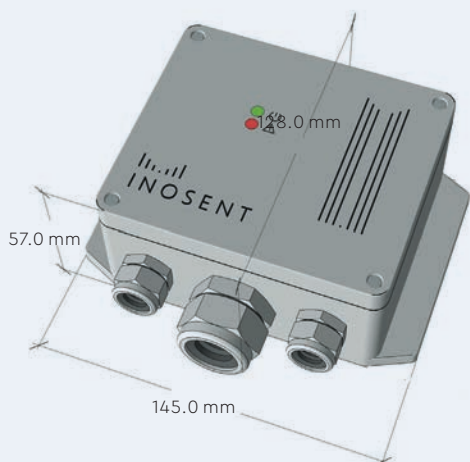
DÉTECTEUR DE GAZ (ÉLECTRONIQUE)

TENSION D'ALIMENTATION: 11...30 VDC (optionnel 24VAC ou 90...265 VAC) | **CONSOMMATION DE COURANT:** max. 60 mA | **CONNEXION ANALOGUE/DIGITAL:** 3×0,75mm², blindé, 2×2×0,75 mm², blindé
SORTIES DE SIGNAL: 4...20 mA, 0-10VDC, Modbus RTU
CONTACT DE RELAIS: 2 SPST (250 VAC / 30 VDC, 5 A max) | **POIDS:** 500 gr | **TEST:** CE

DÉTECTEUR DE GAZ (DÉTECTEUR)

PRINCIPE DE MESURE: Pellistor | **CHAMP DE MESURE:** 0..100 % LIE
INEXACTITUDE DE MESURE: +/- 3 % du champ de mesure | **TEMPS DE RÉACTION:** t 90: < 15 sec
TEMP. DE FONCTIONNEMENT: -40 °C...+70 °C | **HUMIDITÉ DE L'AIR:** 0...95 % (non-condensé)
VARIATION DE LA MESURE VERS LE BAS: < 1 % par mois
DURÉE DE VIE: > 3 ans, dépendante de l'application | **MAINTENANCE:** La cellule de mesure et son électronique doivent être contrôlées au minimum une fois par année.

DIMENSIONS ET CONNEXIONS



HUMIDITÉ ET TEMPÉRATURE DÉTECTEUR I2238-W

Le détecteur est utilisé pour mesurer l'humidité relative et absolue et la température. Il se caractérise par une grande répétabilité et stabilité. Le détecteur a des signaux de sortie analogiques et digital. Le boîtier en plastique est étanche aux éclaboussures (IP65), ce qui permet de monter le détecteur à l'extérieur. Le détecteur peut être commandé au choix en version pour montage en gaine (DM) ou en version avec détecteur à distance.



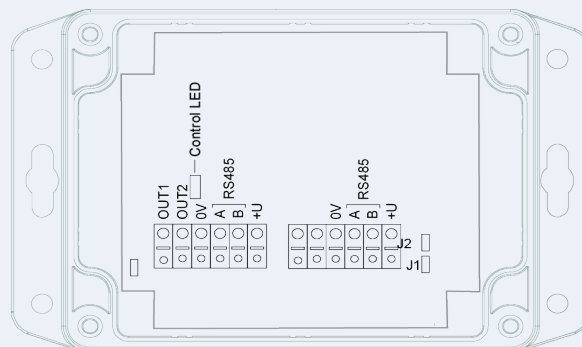
DÉTECTEUR ÉLECTRONIQUE

TENSION D'ALIMENTATION: 11...30 VDC | **CONSOMMATION DE COURANT:** max. 60 mA | **CONNEXION ANALOGUE/DIGITAL:** 3×0,75mm², blindé, 2×2×0,75 mm², blindé | **SORTIES DE SIGNAL ANALOGIQUE/DIGITAL:** 4...20 mA, 0-10VDC, Modbus RTU | **POIDS:** 500 gr | **TEST:** CE

DÉTECTEUR CAPTEUR

PRINCIPE DE MESURE: 0...100 % rH, 0...300 g/m³ l'humidité absolue, -40...+85 °C
MEASURING RANGE: ±2,5 %rH/ ±0,3 °C
TEMP. DE FONCTIONNEMENT: -40 °C ... +85 °C
HUMIDITÉ DE L'AIR: 0...95 % (non-condensé)
TEMPS DE RÉACTION: t 90: < 15 sec
DURÉE DE VIE: > 10 ans, en fonction de la demande

CONNEXIONS



ENSEIGNE LUMINEUSE À LED TYPE I60 (COMPATIBLE BUS)

L'enseigne lumineuse de 60 cm de long peut être utilisée pour les alarmes avec des textes ou des pictogrammes de couleur jaune vif, affichés en continu ou clignotants. Sur demande, le texte et la couleur des LED sont personnalisables. De plus, une inscription recto-verso est également possible.

L'enseigne lumineuse à LED est livrée en standard avec un klaxon intégré pour l'avertisseur sonore et est alimentée en 24 VDC.

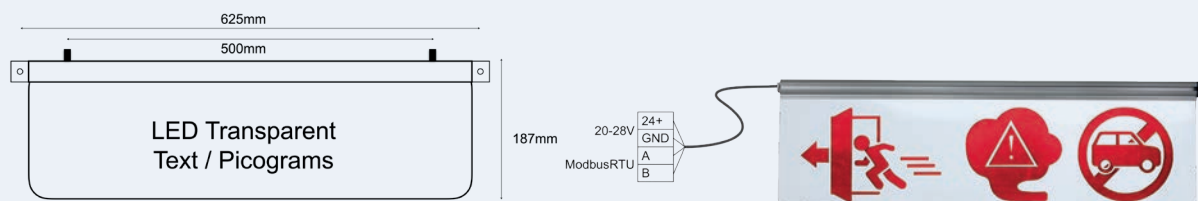
En combinaison avec la gamme de produits INOSENT Ultimate ou Compact, l'enseigne lumineuse est entièrement compatible bus et l'affichage et le klaxon peuvent être programmés individuellement. L'enseigne lumineuse est également disponible avec une longueur de 30 cm.



ENSEIGNE LUMINEUSE À LED

TENSION D'ALIMENTATION:	24 VDC
PUISSANCE :	max. 2 W
ALIMENTATION ANALOGUE (24V)/DIGITAL:	2×0,75 mm, 2×2×0,75 mm ² , blindé
TYPE DE PROTECTION:	IP 52
VOLUME:	ca. 92 dB
DURÉE DE FONCTIONNEMENT :	50'000 h
POIDS:	400 gr
TEST:	CE

DIMENSIONS ET CONNEXIONS



INOSENT CÂBLE MODBUS 2 x 1 MM² / 2 x 0.75 MM² IMK 21275

Le câble Modbus INOSENT IMK 21275 a été conçu pour notre système de bus. Les fils colorés permettent une connexion facile et correcte des composants.

Le blindage et les fils appariés protègent notre câble de données des influences extérieures. Notre câble est conforme à la classe de protection incendie CPR B2ca et est sans halogène.



TYPE DE CÂBLE:

DIAMÈTRE EXTÉRIEUR:

GAINE EXTÉRIEURE:

FILS:

SECTION DE L'ALIMENTATION ÉLECTRIQUE:

COULEURS ALIMENTATION:

SECTION DU CÂBLE DE DONNÉES:

COULEURS ALIMENTATION:

CLASSE DE PROTECTION INCENDIE:

IMK 21275

7.80 mm

violette, sans halogène, blindée
torsadés par paires sans halogène

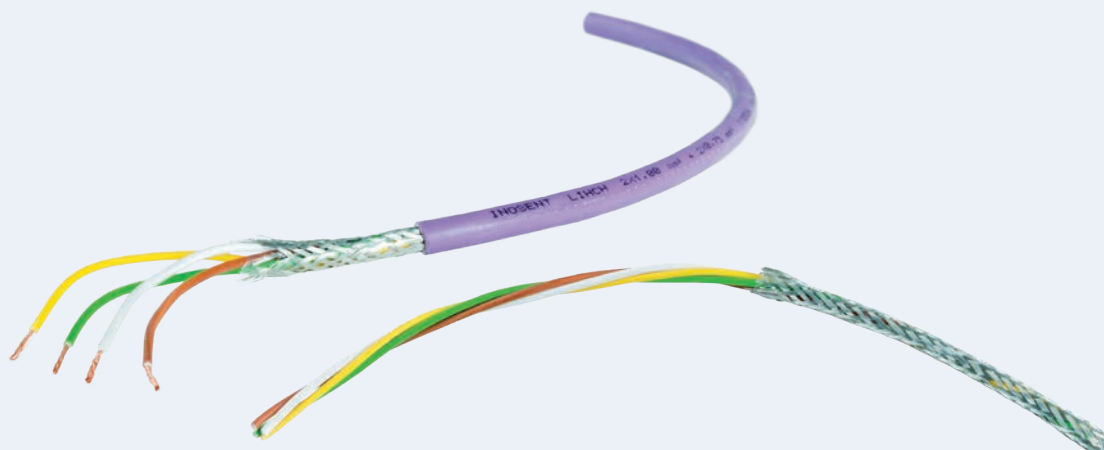
2 x 1 mm²

marron = V- / blanc = V+

2 x 0.75 mm²

vert = A / jaune = B

CPR B2ca



CONTACT

INOSENT EST LÀ POUR VOUS

Quelle que soit votre préoccupation concernant la technologie de détection de gaz : contactez-nous et nous ferons de notre mieux pour trouver les solutions les mieux adaptées pour vous.

Nous serons heureux de vous donner des conseils détaillés et de satisfaire vos idées et souhaits spécifiques – vous pourrez toujours compter sur INOSENT.

INOSENT Détection de gaz
Succursale de Suisse Romande
En Montau 11
CH-1645 Le Brey / Suisse

Téléphone: +41 (0)76 326 17 77
E-Mail: romandie@inosent.ch