



INSTALLATIONS DE  
RÉFRIGÉRATION

INOSENT  
votre partenaire de confiance pour  
les systèmes de détection de gaz

INOSENT  
DÉTECTION DE GAZ  
SUCCURSALE DE SUISSE ROMANDE  
En Montau 11 | CH-1645 Le Bry / Suisse  
Téléphone: +41 (0)76 326 17 77 | [romandie@inosent.ch](mailto:romandie@inosent.ch)  
[info@inosent.ch](mailto:info@inosent.ch) | [www.inosent.ch](http://www.inosent.ch)

## SOCIÉTÉ

### **NOUS SOMMES INOSENT**

Nos produits se caractérisent par leur originalité et leur développement continu. Notre objectif est de toujours offrir à nos clients la meilleure solution tout en nous efforçant de créer une collaboration excellente et durable. La confiance, l'équité et la fiabilité sont nos plus grandes priorités. Chez INOSENT, nous sommes fermement convaincus que les meilleures solutions ne peuvent être trouvées qu'au moyen d'un travail d'équipe et de conseils attentionnés. En même temps, nous sommes toujours ouverts aux nouvelles idées et aimons relever des défis passionnants. INOSENT est authentique, loyal et toujours là pour vous.

### **NOS CLIENTS NOUS TIENNENT À CŒUR**

Notre enthousiasme constant pour notre travail est également le résultat d'une collaboration digne de confiance avec nos clients : nous vous prodiguons des conseils honnêtes afin de vous faire profiter de nos connaissances des dernières avancées technologiques. Après tout, dans un domaine aussi technologique que celui des systèmes de détection de gaz, ce sont des êtres humains qui travaillent avec et pour les autres. C'est pourquoi Inosent met l'accent sur les contacts fidèles et les échanges sérieux avec les clients. INOSENT prend du temps pour vous – et est toujours là pour vous.

### **NOUS AIMONS INNOVER**

Le monde est en constante évolution, il est donc important d'aborder les nouvelles opportunités avec beaucoup d'enthousiasme et de créativité, en particulier dans les domaines technologiques. Précisément lorsque la sécurité est au premier plan, le développement continu de systèmes et de solutions doit fonctionner en tandem. C'est pourquoi chez Inosent, nous maintenons notre enthousiasme pour l'innovation et travaillons de manière créative et attentive sur de nouvelles solutions pouvant satisfaire au mieux les besoins de nos clients. INOSENT travaille à la pointe du progrès – et est toujours là pour vous.

Vous trouvez de plus amples informations sur internet  
à l'adresse suivante [www.inosent.ch](http://www.inosent.ch)

## DOMAINES D'APPLICATION

INOSENT est présent partout où des systèmes de détection de gaz fiables sont nécessaires.

De nos jours, un système de détection de gaz fiable est une mesure de sécurité indispensable un peu partout, car les gaz et les vapeurs sont utilisés quotidiennement, notamment dans les équipements de chauffage ou de réfrigération. Même dans les processus de fermentation et d'incinération différents gaz dangereux peuvent être présents. Ils peuvent être explosifs

ou toxiques, mais aussi incolores, inodores et insipides. C'est pourquoi les gaz et les vapeurs doivent être surveillés 24 heures sur 24 de la manière la plus précise et professionnelle possible.

INOSENT vous propose des solutions intelligentes et complètes pour les domaines d'application les plus divers. Nous vous conseillons de manière compétente et professionnelle, afin que la sécurité soit toujours garantie à tous les niveaux.

### INSTALLATIONS DE RÉFRIGÉRATION



EN RÈGLE GÉNÉRALE, LES GAZ SUIVANTS SONT SURVEILLÉS:

(H)HKW | HFO | C<sub>3</sub>H<sub>8</sub> | CO<sub>2</sub> | NH<sub>3</sub>

NOUS RECOMMANDONS:

- INOSENT EASY
- INOSENT ULTIMATE
- INOSENT COMPACT

### PARKINGS SOUTERRAINS



EN RÈGLE GÉNÉRALE, LES GAZ SUIVANTS SONT SURVEILLÉS:

MONOXYDE DE CARBONE CO  
DIOXYDE D'AZOTE NO<sub>2</sub>

NOUS RECOMMANDONS:

- INOSENT COMPACT
- INOSENT ULTIMATE

### CHAUFFAGES AU GAZ



EN RÈGLE GÉNÉRALE, LES GAZ SUIVANTS SONT SURVEILLÉS:

MÉTHANE CH<sub>4</sub> | PROPANE C<sub>3</sub>H<sub>8</sub>

NOUS RECOMMANDONS:

- INOSENT CLASSIC

### LABORATOIRES



EN RÈGLE GÉNÉRALE, LES GAZ SUIVANTS SONT SURVEILLÉS:

O<sub>2</sub> | CO | H<sub>2</sub> | CO<sub>2</sub> | NH<sub>3</sub> | C<sub>3</sub>H<sub>8</sub>  
O<sub>3</sub> | SiH<sub>4</sub> | PH<sub>3</sub> | ECT.

NOUS RECOMMANDONS:

- INOSENT ULTIMATE

### INDUSTRIE ATEX ZONE 1 & 2 SIL 1 & SIL 2



EN RÈGLE GÉNÉRALE, LES GAZ SUIVANTS SONT SURVEILLÉS:

NH<sub>3</sub> | SOLVANTS | C<sub>3</sub>H<sub>8</sub>  
CH<sub>4</sub> | H<sub>2</sub> | ECT.

NOUS RECOMMANDONS:

- INOSENT PREMIUM
- INOSENT ULTIMATE

## LIGNE DE PRODUITS



### EASY



Solution compacte autonome, simple et de très haute qualité pour les petites installations:

24 VDC/AC ou 230 VAC | Voyant à LED | Alarme sonore de 85 dB  
 2 contacts de relais | 4-20mA, 0-10VDC, Modbus RTU Indice de protection IP 65



### COMPACT



Solution idéale pour la surveillance de CO et de NO<sub>2</sub> ainsi que de l'humidité dans les parkings souterrains:

24 VDC | 32 entrées de signaux pour détecteurs, témoin lumineux et accessoires  
 4 entrée de signal numérique | Affichage LCD | 8 contact de relais | Modbus RTU interface WIFI



### CLASSIC



Centrale de surveillance de gaz efficace dans un boîtier murale pour 2, 4 ou 6 détecteurs de gaz:

24 VDC/AC ou 230 VAC | 2, 4 ou 6 × 4-20mA-entrée | Affichage LCD  
 4 contacts de relais | Indice de protection IP 65 | enregistreur de données intégré



### ULTIMATE



Système de détection de gaz polyvalent et complexe avec affichage clair des valeurs sur un écran tactile:

24 VDC | 90 entrées de signaux pour détecteurs, témoin lumineux et accessoires | écran tactile de 7 pouces | USB/ RJ45-connexion | 8 contacts de relais, extensible | sortie Modbus RTU/TCP optionnel 0-10VDC ou 4-20mA



### PREMIUM



Système de détection de gaz performant et multifonctionnel spécialement conçu pour les installations SIL1 ou SIL2:

24 V DC | 256 entrées de signaux pour détecteurs | Affichage LCD 8 contacts de relais, extensible | Boîtier en acier rackable standard 19 pouce ou métallique enregistreur de données intégré



### PORTABLE



**Blackline Safety:** large choix de détecteurs de gaz et d'accessoires. Transmission d'alarme avec indication de l'emplacement par e-mail et SMS.

**Riken Keiki:** Appareils mobiles monogaz et multigaz, extrêmement robustes, le plus petit et le plus léger détecteur de cinq gaz au monde.



## SYSTÈMES DE RÉFRIGÉRATION



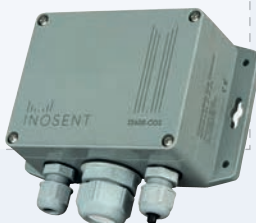
Les dangers dans les installations de réfrigération comprennent les gaz inflammables à partir desquels un mélange gaz-air explosif peut se produire. Le dioxyde de carbone inodore et toxique est également très dangereux à des concentrations trop élevées. Selon le système de réfrigération, les dangers possibles doivent être traités différemment afin de répondre aux exigences de sécurité globales.

INOSENT RECOMMANDE LA LIGNE DE PRODUITS «**EASY**» POUR LES PETITES INSTALLATIONS DE RÉFRIGÉRATION.

Easy est une solution compacte, simple et de haute qualité pour les petits systèmes, qui peut être facilement installée par l'utilisateur. Le système de détection de gaz est pré-calibré pour différents réfrigérants et est pré-programmé aux valeurs limites habituelles selon les besoins.

### LA SOLUTION COMPACT POUR LES INSTALLATIONS DE RÉFRIGÉRATION: LIGNE DE PRODUITS «**EASY**»

- PLUG-IN SIMPLE SOLUTION «TOUT EN UN» AVEC 2 SORTIES RELAIS INTÉGRÉES, SANS SERVICE NÉCESSAIRE SUR PLACE (DÉMARRAGE)
- POUR LE SUIVI DES (H)HFC, HFO, C<sub>3</sub>H<sub>8</sub> ET CO<sub>2</sub>
- LED CLIGNOTANTE
- ALARME SONORE INTÉGRÉE



La ligne de produits INOSENT comporte deux lignes de produits qui couvrent de manière optimale les besoins d'un système de réfrigération. La ligne de produits «Easy» est idéale pour les petits systèmes de réfrigération, tandis que la ligne de produits «Ultimate» est idéale pour les systèmes plus grands et compliqués.

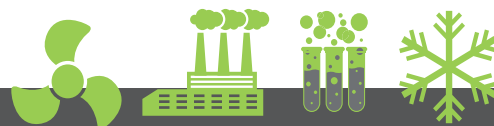
INOSENT RECOMMANDE LA LIGNE DE PRODUITS «**ULTIMATE**» POUR LES GRANDES INSTALLATIONS DE RÉFRIGÉRATION.

Cette solution complète, techniquement très bien maîtrisée, offre une visualisation rapide et claire de tous les événements et de toutes les données de mesure; l'écran intégré de 7 pouces donne un aperçu des détecteurs connectés ou une vue unique avec historique des concentrations. En outre, la ligne de produits Ultimate comprend l'enregistrement des concentrations de gaz, des alarmes et des défauts, ainsi qu'un serveur web et une sortie Modbus pour la communication avec les systèmes de gestion des bâtiments. Autre point positif: le câblage BUS de points mesure et des lumières LED est particulièrement économique.

### LA SOLUTION IDÉALE POUR LES INSTALLATIONS DE RÉFRIGÉRATION: LIGNE DE PRODUITS «**ULTIMATE**»

- SURVEILLANCE FIABLE HFC (FREON), HFO, PROPANE, DU DIOXYDE DE CARBONE ET DE L'AMMONIAQUE
- CENTRALE DE CONTRÔLE «ULTIMATE»
- DÉTECTEUR DE GAZ POUR LA SURVEILLANCE DES (H)HFC, HFO, C<sub>3</sub>H<sub>8</sub>, CO<sub>2</sub>, NH<sub>3</sub>; AUTRES CONNEXIONS
- ENSEIGNES LUMINEUSES LED
- LUMIÈRES CLIGNOTANTES
- AVERTISSEUR SONORE





## INOSENT ULTIMATE

SYSTÈME D'ALARME COMPATIBLE  
SANS LES BUS

SIGNAL:

**MODBUS**

NOMBRE MAX. DE DÉTECTEURS:

**90**

— LIGNE D'ALIMENTATION ALARME:  
24 VDC ou 230 VAC

— LIGNE D'ALIMENTATION DES DÉTECTEURS:  
INOSENT CÂBLE MODBUS LI HCH:  
Câble Modbus IMK 21275 (2 × 1 mm<sup>2</sup>; 2 × 0,75 mm<sup>2</sup>,  
blindé, coloré) max. 1200 m

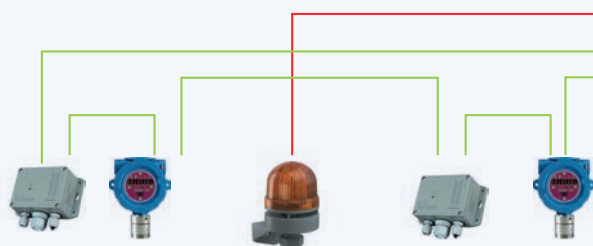
— CONNEXION AU RÉSEAU:  
8-pin RJ45, 10/100 Mbps, Auto MDI/MDIX, Auto-Neg-  
otiation



**DOMAINE 1:**  
PAR EXEMPLE, LA SALLE DES MACHINES



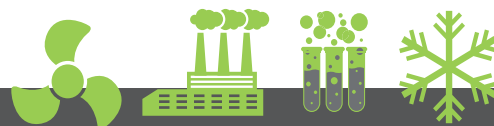
**DOMAINE 2:**  
PAR EXEMPLE, UNITÉ DE RÉFRIGÉRATION



4-20mA  
Module d'entrée



4-20mA  
Module de sortie



## INOSENT ULTIMATE

SYSTÈME D'ALARME COMPATIBLE  
AVEC LES BUS

SIGNAL:

**MODBUS**

NOMBRE MAX. DE DÉTECTEURS:

**90**



LIGNE D'ALIMENTATION POUR LE DÉTECTEUR ET L'ALARME:

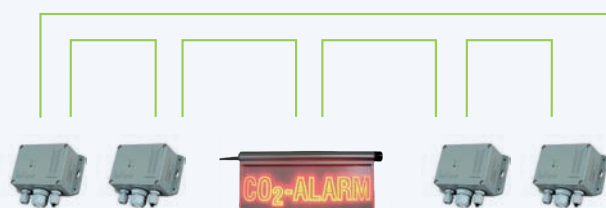
INOSENT CÂBLE MODBUS LI HCH:

Câble Modbus IMK 21275 (2 x 1 mm<sup>2</sup>; 2 x 0,75 mm<sup>2</sup>,  
blindé, coloré) max. 1200 m

CONNEXION AU RÉSEAU:

8-pin RJ45, 10/100 Mbps, Auto MDI/MDIX,  
Auto-Negotiation

**DOMAINE 1:**  
PAR EXEMPLE, LA SALLE DES MACHINES



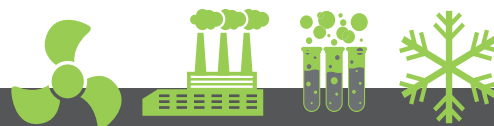
**DOMAINE 2:**  
PAR EXEMPLE, UNITÉ DE RÉFRIGÉRATION



4-20mA  
Module d'entrée



4-20mA  
Module de sortie



## ULTIMATE 5307

La ligne de produits Ultimate a été développée spécifiquement pour la surveillance de la concentration des gaz et des vapeurs. La centrale de commande de détection de gaz est dotée d'un écran tactile intégré de 7 pouces pour l'affichage graphique, le fonctionnement et la programmation libre. En outre, la ligne de produits Ultimate comprend l'enregistrement des concentrations de gaz, des alarmes et des défauts, ainsi qu'un serveur web et une sortie Modbus pour la communication avec les systèmes de gestion des bâtiments.



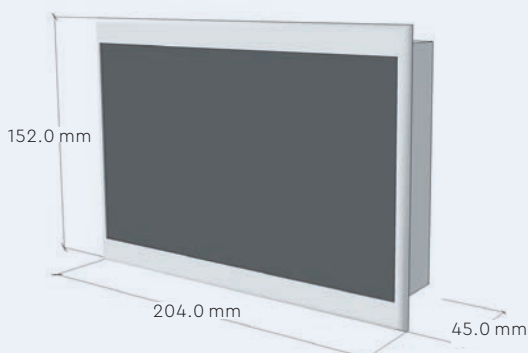
### VUE D'ENSEMBLE:

- 2 ANS DE GARANTIE
- MONTAGE ENCASTRÉ PRATIQUE
- ÉCRAN TACTILE DE 7 POUCES
- AUTRES ÉCRANS TACTILES CONNECTABLE DANS LE MÊME BUS
- UNE PROGRAMMATION FACILE DIRECTEMENT SUR L'ÉCRAN
- JUSQU'À 90 PARTICIPANTS BUS
- SERCEUR WEB INTÉGRÉ
- ENREGISTREMENT INTÉGRÉ DES CONCENTRATIONS DE GAZ, DES ALARMES ET DES DÉFAUTS
- AFFICHAGE DES PLAGES DE MESURE, VALEURS LIMITES ET GROUPES D'ALARME AVEC COURBE DE CONCENTRATION
- ENREGISTREMENT DES ALARMES ET DES CONCENTRATIONS SUR UNE CLÉ USB OU UNE CARTE SD

### CARACTÉRISTIQUES TECHNIQUES

**TENSION D'ALIMENTATION:** 24 VDC | Affichage de l'état de fonctionnement et de dysfonctionnement grâce à un écran couleur clair | Interface USB et carte SD | Port RJ-45-pour visualisation sur le web | Sortie Modbus RTU et Modbus TCP | **ENTRÉE DE SIGNAL DIGITAL:** 90 x digital via connexion BUS RS485 | 8 contacts relais externes sur le module d'extension | 8 x 4-20mA entrées de signaux analogiques sur le module d'extension | Interface Modbus RTU/TCP | **ACCESSOIRES DISPONIBLES:** panneaux lumineux LED compatibles Modbus avec klaxon intégré, modules d'extension pour les sorties relais ou les entrées analogiques

### DIMENSIONS ET CONNEXIONS





## RELAIS MODULE TYPE I7110-8R

Le module de relais compatible bus I7110-8R comprend 8 sorties relais indépendantes exemptes de potentiel pour le contrôle de feux clignotants, de klaxons, de ventilateurs, etc. En combinaison avec la ligne de produits INOSENT Ultimate ou Compact, la quantité requise de sorties relais peut ainsi être mise à disposition:

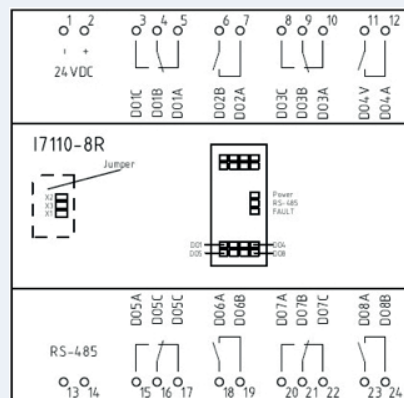
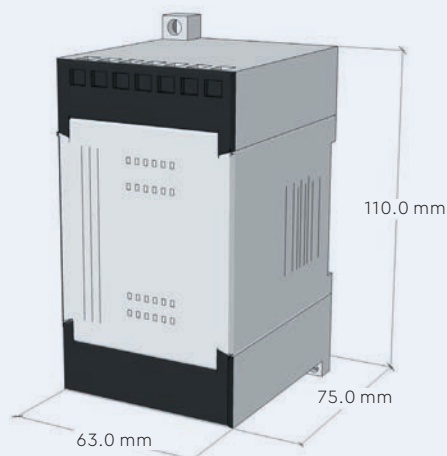
- 8 sorties relais 4A 250 VAC ou tension d'alimentation 24 VDC
- 230 VAC / 24 VDC - interface RS485 Modbus RTU
- montage sur profilés DIN
- ou montage mural



### SPÉCIFICATIONS

<b>TENSION D'ALIMENTATION:</b>	90...264 VAC/ 20...375 VDC
<b>CONSUMMATION D'ÉNERGIE:</b>	<6 VA
<b>CONNEXION DIGITALE:</b>	2x2x0,75 mm <sup>2</sup> , blindé
<b>NOMBRE DE SORTIES RELAIS</b>	8
<b>TYPE DE SORTIE:</b>	relais électromagnétique, 4A 250 VAC ou 4 VDC
<b>TYPE DE PROTECTION:</b>	IP 20
<b>CONDITIONS AMBIANTES:</b>	-10...+55 °C, < 80 % RH
<b>POIDS:</b>	400 gr
<b>TEST:</b>	CE

### DIMENSIONS ET CONNEXIONS



## VUE D'ENSEMBLE DE LA LISTE DES DÉTECTEUR DE LA LIGNE DE PRODUITS «EASY»

I2608-NH <sub>3</sub> -E	NH <sub>3</sub>	Ammoniac	0-100/300/1000 ppm
I2608-NH <sub>3</sub> -S	NH <sub>3</sub>	Ammoniac	0-1000 ppm
I2608-C <sub>2</sub> H <sub>2</sub> -S	C <sub>2</sub> H <sub>2</sub>	Acétylène	0-100 % LIE
I2608-C <sub>4</sub> H <sub>10</sub> -S	C <sub>4</sub> H <sub>10</sub>	Butane	0-100 % LIE
I2608-CO <sub>2</sub> -I	CO <sub>2</sub>	Dioxyde de carbone	0-5000/10'000/50'000 ppm
I2608-CO-E	CO	Monoxyde de carbone	0-300 ppm
I2608-Cl <sub>2</sub> -E	Cl <sub>2</sub>	Chlore	0-20 ppm
I2608-C <sub>2</sub> H <sub>4</sub> -E	C <sub>2</sub> H <sub>4</sub>	Ethylène	0-10/200/1500 ppm
I2608-C <sub>2</sub> H <sub>4</sub> -S	C <sub>2</sub> H <sub>4</sub>	Ethylène	0-100 % LIE
I2608-ETO-E	ETO	Oxyde d'éthylène	0-20/100 ppm
I2608-HFC-S	HFC	Fréon	0-1000 ppm
I2608-H <sub>2</sub> -S	H <sub>2</sub>	Hydrogène	0-100 % LIE
I2608-H <sub>2</sub> S-E	H <sub>2</sub> S	Sulfure d'hydrogène	0-50/100/1000 ppm
I2608-CH <sub>4</sub> -S	CH <sub>4</sub>	Méthane	0-100 % LIE
I2608-CH <sub>4</sub> -P	CH <sub>4</sub>	Méthane	0-100 % LIE
I2608-NO-E	NO	Oxyde nitrique	0-30 ppm
I2608-NO <sub>2</sub> -E	NO <sub>2</sub>	Dioxyde d'azote	0-20 ppm
I2608-O <sub>2</sub> -E	O <sub>2</sub>	Oxygène	0-25 VOL. %
I2608-O <sub>3</sub> -E	O <sub>3</sub>	Ozone	0-5 ppmM
I2608-C <sub>3</sub> H <sub>8</sub> -S	C <sub>3</sub> H <sub>8</sub>	Propane	0-100 % LIE
I2608-C <sub>3</sub> H <sub>8</sub> -P	C <sub>3</sub> H <sub>8</sub>	Propane	0-100 % LIE
I2608-SO <sub>2</sub> -E	SO <sub>2</sub>	Dioxyde de soufre	0-50/100 ppm
I2608-VOC-S	COV	COV	0-100 % LIE

IP65



## DÉTECTEUR DE DIOXYDE DE CARBONE I2608-CO2-I

Le détecteur de gaz I2608-CO2-I est aussi simple qu'ingénieux car le détecteur autonome fait également office d'unité de commande. Il s'agit d'une solution compacte simple et de haute qualité pour les petites installations. Le détecteur de gaz peut être précalibré pour divers fluides frigorigènes tels que le HFC, le HFO, le dioxyde de carbone (CO<sub>2</sub>) et d'autres gaz tels que le propane (C<sub>3</sub>H<sub>8</sub>) ou le méthane (CH<sub>4</sub>) et préprogrammé aux limites usuelles. Le détecteur de gaz I2608-CO2-I offre deux contacts relais intégrés, un avertisseur sonore et une balise clignotante. Le détecteur de gaz autonome peut être alimenté en 230 VCA ou 24 VDC et possède des signaux de sortie analogiques et numériques.



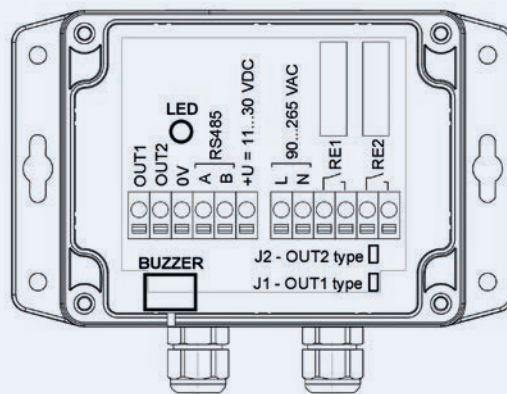
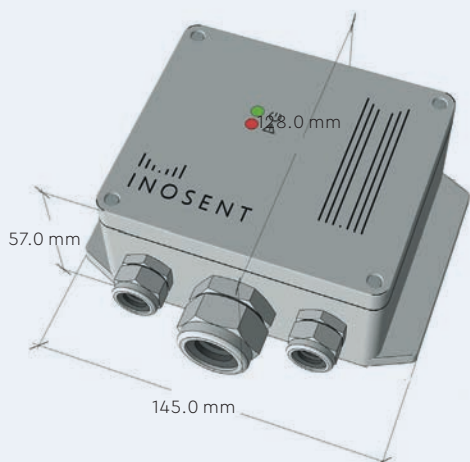
### DÉTECTEUR DE GAZ (ÉLECTRONIQUE)

**TENSION D'ALIMENTATION:** 11...30 VDC (optionnel 24VAC ou 90...265 VAC) | **CONSOMMATION DE COURANT:** max. 60 mA | **CONNEXION ANALOGUE/DIGITAL:** 3×0,75mm<sup>2</sup>, blindé, 2×2×0,75 mm<sup>2</sup>, blindé | **SORTIES DE SIGNAL:** 4...20 mA, 0-10VDC, Modbus RTU | **CONTACT DE RELAIS:** 2 SPST (250 VAC / 30 VDC, 5 A max) | **POIDS:** 500 gr | **TEST:** CE

### DÉTECTEUR DE GAZ (DÉTECTEUR)

**PRINCIPE DE MESURE:** infrarouge | **CHAMP DE MESURE:** 0...40'000 ppm | **INEXACTITUDE DE MESURE:** +/- 3 % du champ de mesure | **TEMPS DE RÉACTION:** t<sub>60</sub>: < 60 sec | **TEMP. DE FONCTIONNEMENT:** -40 °C...+60 °C | **HUMIDITÉ DE L'AIR:** 0...95 % (non-condensé) | **VARIATION DE LA MESURE VERS LE BAS:** < 1 % par mois | **DURÉE DE VIE:** > 10 ans, dépendante de l'application | **MAINTENANCE:** La cellule de mesure et son électronique doivent être contrôlées au minimum une fois par année.

### DIMENSIONS ET CONNEXIONS



IP65



## DÉTECTEUR DE PROPANE I2608-C3H8-P

Le détecteur de gaz I2608-C3H8-P est aussi simple qu'ingénieur car le détecteur autonome fait également office d'unité de commande. Il s'agit d'une solution compacte simple et de haute qualité pour les petites installations. Le détecteur de gaz peut être précalibré pour divers fluides frigorigènes tels que le HFC, le HFO, le dioxyde de carbone (CO<sub>2</sub>) et d'autres gaz tels que le propane (C<sub>3</sub>H<sub>8</sub>) ou le méthane (CH<sub>4</sub>) et préprogrammé aux limites usuelles. Le détecteur de gaz I2608-C3H8-P offre deux contacts relais intégrés, un avertisseur sonore et une balise clignotante. Le détecteur de gaz autonome peut être alimenté en 230 VCA ou 24 VDC et possède des signaux de sortie analogiques et numériques.



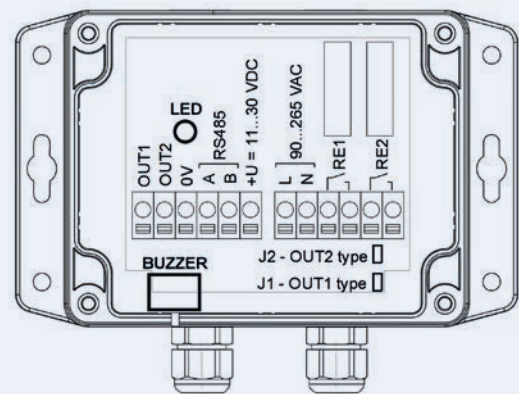
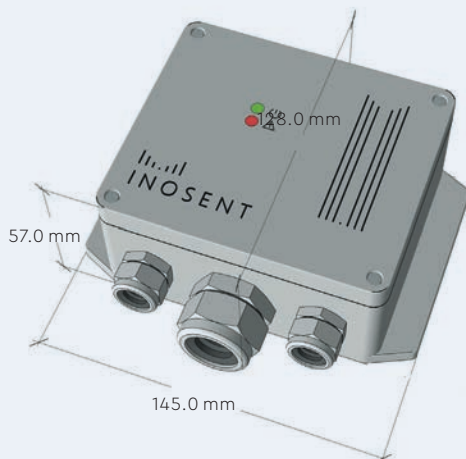
### DÉTECTEUR DE GAZ (ÉLECTRONIQUE)

**TENSION D'ALIMENTATION:** 11...30 VDC (optionnel 24VAC ou 90...265 VAC) | **CONSOMMATION DE COURANT:** max. 60 mA | **CONNEXION ANALOGUE/DIGITAL:** 3×0,75mm<sup>2</sup>, blindé, 2×2×0,75 mm<sup>2</sup>, blindé | **SORTIES DE SIGNAL:** 4...20 mA, 0-10VDC, Modbus RTU | **CONTACT DE RELAIS:** 2 SPST (250 VAC / 30 VDC, 5 A max) | **POIDS:** 500 gr | **TEST:** CE

### DÉTECTEUR DE GAZ (DÉTECTEUR)

**PRINCIPE DE MESURE:** Pellistor | **CHAMP DE MESURE:** 0..100 % LIE | **INEXACTITUDE DE MESURE:** +/- 3 % du champ de mesure | **TEMPS DE RÉACTION:** t 90: < 15 sec | **TEMP. DE FONCTIONNEMENT:** -40 °C...+70 °C | **HUMIDITÉ DE L'AIR:** 0...95 % (non-condensé) | **VARIATION DE LA MESURE VERS LE BAS:** < 1 % par mois | **DURÉE DE VIE:** > 3 ans, dépendante de l'application | **MAINTENANCE:** La cellule de mesure et son électronique doivent être contrôlées au minimum une fois par année.

### DIMENSIONS ET CONNEXIONS



IP65



## DÉTECTEUR D'AMMONIAC I2608-NH3-E

Le détecteur de gaz I2608-NH3-E est aussi simple qu'ingénieux car le détecteur autonome fait également office d'unité de commande. Il s'agit d'une solution compacte simple et de haute qualité pour les petites installations. Le détecteur de gaz est précalibré pour d'ammoniac (NH<sub>3</sub>) et préprogrammé aux limites usuelles. Le détecteur de gaz I2608-NH3-E offre deux contacts relais intégrés, un avertisseur sonore et une balise clignotante. Le détecteur de gaz autonome peut être alimenté en 230 VCA ou 24 VDC et possède des signaux de sortie analogiques et numériques.



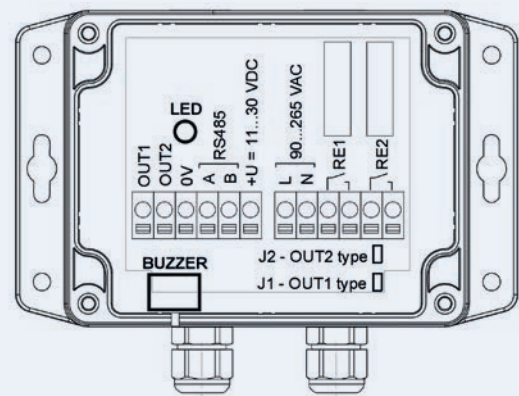
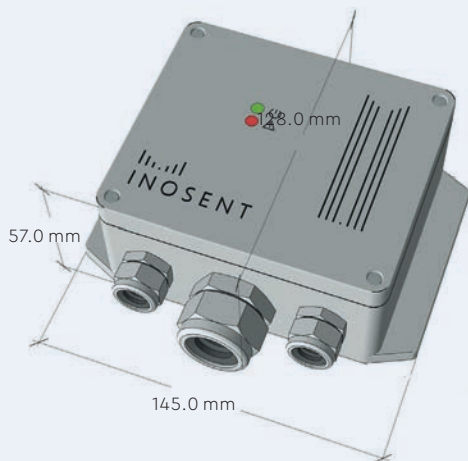
### DÉTECTEUR DE GAZ (ÉLECTRONIQUE)

**TENSION D'ALIMENTATION:** 11...30 VDC (optionnel 24VAC ou 90...265 VAC) | **CONSOMMATION DE COURANT:** max. 60 mA | **CONNEXION ANALOGUE/DIGITAL:** 3×0,75mm<sup>2</sup>, blindé, 2×2×0,75 mm<sup>2</sup>, blindé | **SORTIES DE SIGNAL:** 4...20 mA, 0-10VDC, Modbus RTU | **CONTACT DE RELAIS:** 2 SPST (250 VAC / 30 VDC, 5 A max) | **POIDS:** 500 gr | **TEST:** CE

### DÉTECTEUR DE GAZ (DÉTECTEUR)

**PRINCIPE DE MESURE:** électrochimique | **CHAMP DE MESURE:** 0...100/300/1'000 ppm | **INEXACTITUDE DE MESURE:** +/- 2 % du champ de mesure | **TEMPS DE RÉACTION:** t<sub>90</sub>: < 60 sec | **TEMP. DE FONCTIONNEMENT:** -40 °C...+50 °C | **HUMIDITÉ DE L'AIR:** 15...90 % (non-condensé) | **VARIATION DE LA MESURE VERS LE BAS:** < 2% par mois | **DURÉE DE VIE:** > 2 ans, dépendante de l'application | **MAINTENANCE:** La cellule de mesure et son électronique doivent être contrôlées au minimum une fois par année.

### DIMENSIONS ET CONNEXIONS



IP65



## DÉTECTEUR DE FLUIDE FRIGORIGÈNE I2608-HFC-S

Le détecteur de gaz I2608-HFC-S est aussi simple qu'ingénieur car le détecteur autonome fait également office d'unité de commande. Il s'agit d'une solution compacte simple et de haute qualité pour les petites installations. Le détecteur de gaz est précalibré pour HFC et préprogrammé aux limites usuelles. Le détecteur de gaz I2608-HFC-S offre deux contacts relais intégrés, un avertisseur sonore et une balise clignotante. Le détecteur de gaz autonome peut être alimenté en 230 VCA ou 24 VDC et possède des signaux de sortie analogiques et numériques.



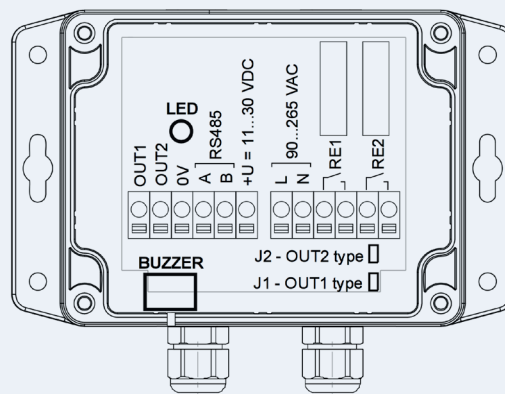
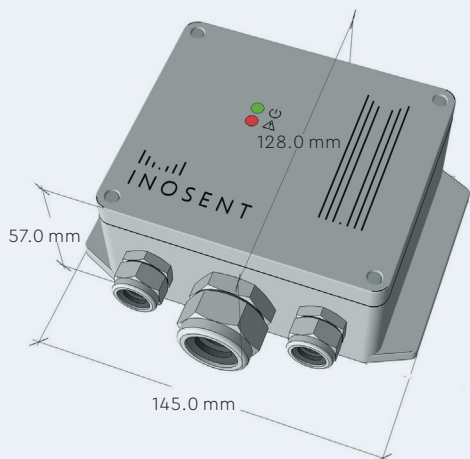
### DÉTECTEUR DE GAZ (ÉLECTRONIQUE)

**TENSION D'ALIMENTATION:** 11...30 VDC (optionnel 24VAC ou 90...265 VAC) | **CONSOMMATION DE COURANT:** max. 60 mA | **CONNEXION ANALOGUE/DIGITAL:** 3×0,75mm<sup>2</sup>, blindé, 2×2×0,75 mm<sup>2</sup>, blindé | **SORTIES DE SIGNAL:** 4...20 mA, 0-10VDC, Modbus RTU | **CONTACT DE RELAIS:** 2 SPST (250 VAC / 30 VDC, 5 A max) | **POIDS:** 500 gr | **TEST:** CE

### DÉTECTEUR DE GAZ (DÉTECTEUR)

**PRINCIPE DE MESURE:** semiconducteur | **CHAMP DE MESURE:** 0...1'000/2'500 ppm | **INEXACTITUDE DE MESURE:** +/- 3 % du champ de mesure | **TEMPS DE RÉACTION:** t<sub>90</sub>: < 15 sec | **TEMP. DE FONCTIONNEMENT:** -30 °C...+60 °C | **HUMIDITÉ DE L'AIR:** 0...95 % (non-condensé) | **VARIATION DE LA MESURE VERS LE BAS:** < 1 % par mois | **DURÉE DE VIE:** > 10 ans, dépendante de l'application | **MAINTENANCE:** La cellule de mesure et son électronique doivent être contrôlées au minimum une fois par année.

### DIMENSIONS ET CONNEXIONS



IP65



## DÉTECTEUR DE GAZ I2608-HFC-S-LCD

Le détecteur de gaz est utilisé pour mesurer (H)HFC (R134a, R404a, etc.) et offre 2 contacts de relais intégrés et un avertisseur sonore de 85 dB. Le détecteur de gaz a des signaux de sortie analogiques et numériques. Il peut être alimenté en 24 VDC ou, en option, en 230 VAC et peut également fonctionner de manière „autonome“ sans unité de commande. Le boîtier en plastique est étanche aux éclaboussures (IP65) et les éléments de mesure peuvent être remplacés aisément. En option, le détecteur est disponible avec un capteur à distance ou dans un boîtier intérieur neutre IP20.



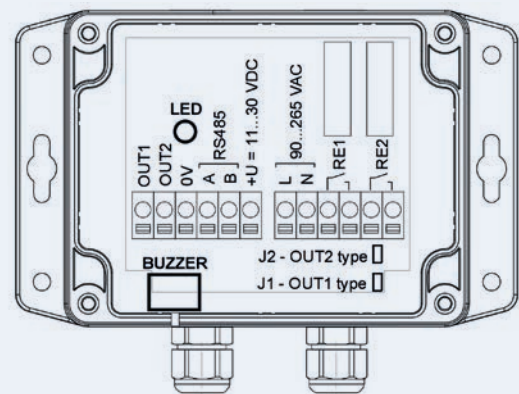
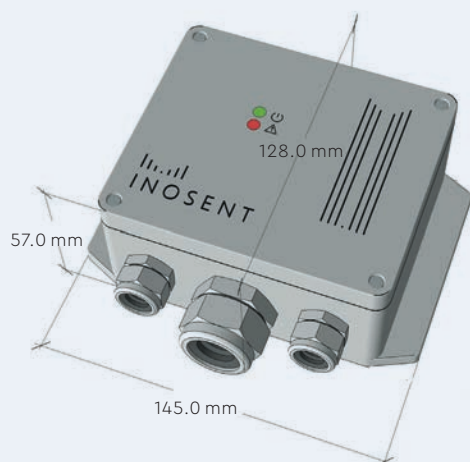
### DÉTECTEUR (ÉLECTRONIQUE)

**TENSION D'ALIMENTATION:** 11...30 VDC (optionnel 24VAC ou 90...265 VAC) | **CONSOMMATION DE COURANT:** max. 60 mA | **CONNEXION ANALOG/DIGITAL:** 3x0,75 mm<sup>2</sup>, blindé, 2x2x0,75 mm<sup>2</sup>, blindé | **SORTIE SIGNAL ANALOG/DIGITAL:** 4...20 mA, 0-10VDC, Modbus RTU | **SORTIE DES COMMUTATIONS:** 2 SPST (250 VAC/30 VDC, 5A MAX) | **POIDS:** 500 gr | **CERTIFICATION:** CE

### DÉTECTEUR (CAPTEUR)

**PRINCIPE DE MESURE:** Semiconducteur | **PLAGE DE MESURE:** 0...1'000/2'500 ppm | **PRÉCISION:** +/- 3 % de la plage de mesure | **TEMPS DE RÉPONSE:** t<sub>90</sub> < 15 sec | **TEMPÉRATURE DE FONCTIONNEMENT:** 0°C ... +60°C | **HUMIDITÉ DE L'AIR:** 0...95% (sans condensation) | **DÉVIATION DU SIGNAL À LONG TERME:** < 1% Signal/Monat | **DURÉE DE VIE:** > 10 ans, dépendant de l'utilisation | **MAINTENANCE:** La cellule de mesure et son électronique doivent être vérifiées au moins une fois par an.

### COMPOSITION ET DIMENSIONS



IP65



## DÉTECTEUR DE GAZ I2608-HFC-S-RP33-LCD

Le détecteur de gaz est utilisé pour mesurer (H)HFC (R134a, R404a, etc.) et offre 2 contacts de relais intégrés et un avertisseur sonore de 85 dB. Le détecteur de gaz a des signaux de sortie analogiques et numériques. Il peut être alimenté en 24 VDC ou, en option, en 230 VAC et peut également fonctionner de manière „autonome" sans unité de commande. Le boîtier en plastique est étanche aux éclaboussures (IP65) et les éléments de mesure peuvent être remplacés aisément. en option le capteur peut-être séparé du détecteur avec un câble de 10m .



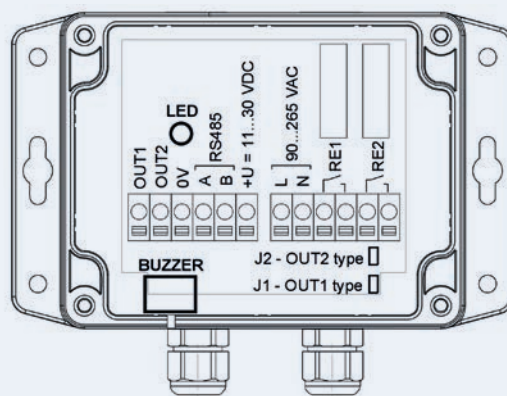
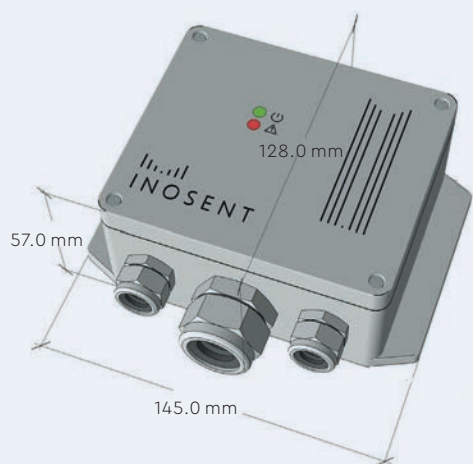
### DÉTECTEUR (ÉLECTRONIQUE)

**TENSION D'ALIMENTATION:** 11...30 VDC (optionnel 24VAC ou 90...265 VAC) | **CONSOMMATION DE COURANT:** max. 60 mA | **CONNEXION ANALOG/DIGITAL:** 3x0,75 mm<sup>2</sup>, blindé, 2x2x0,75 mm<sup>2</sup>, blindé | **SORTIE SIGNAL ANALOG/DIGITAL:** 4...20 mA, 0-10VDC, Modbus RTU | **SORTIE DES COMMUTATIONS:** 2 SPST (250 VAC/30 VDC, 5A MAX) | **POIDS:** 500 gr | **CERTIFICATION:** CE

### DÉTECTEUR (CAPTEUR)

**PRINCIPE DE MESURE:** Semiconducteur | **PLAGE DE MESURE:** 0...1'000/2'500 ppm | **PRÉCISION:** +/- 3 % de la plage de mesure | **TEMPS DE RÉPONSE:** t 90: < 15 sec | **TEMPÉRATURE DE FONCTIONNEMENT:** 0 °C ... +60 °C | **HUMIDITÉ DE L'AIR:** 0...95 % (sans condensation) | **DÉVIATION DU SIGNAL À LONG TERME:** < 1% Signal/Monat | **DURÉE DE VIE:** > 10 ans, dépendant de l'utilisation | **MAINTENANCE:** La cellule de mesure et son électronique doivent être vérifiée au moins une fois par an.

### COMPOSITION ET DIMENSIONS





IP65



## DÉTECTEUR DE GAZ I2608-HFC-S-RP33

Le détecteur de gaz est utilisé pour mesurer (H)HFC (R134a, R404a, etc.) et offre 2 contacts de relais intégrés, un avertisseur sonore de 85 dB et une LED clignotante. Le détecteur de gaz a des signaux de sortie analogiques et numériques. Il peut être alimenté en 24 VDC ou, en option, en 230 VAC et peut également fonctionner de manière „autonome“ sans unité de commande. Le boîtier en plastique est étanche aux éclaboussures (IP65) et les éléments de mesure peuvent être remplacés aisément. En option, le capteur est disponible avec un affichage intégré ou dans un boîtier intérieur neutre IP20.



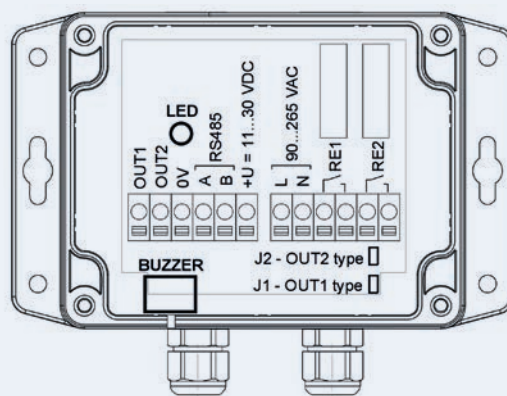
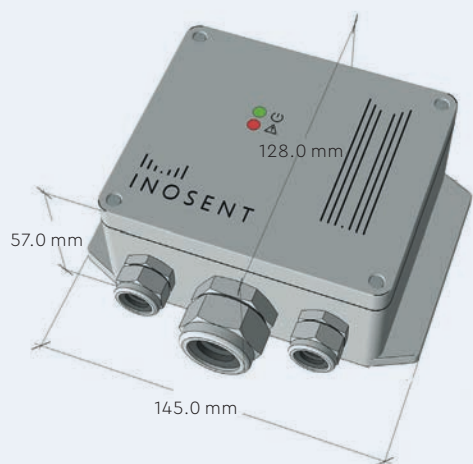
### DÉTECTEUR (ÉLECTRONIQUE)

**TENSION D'ALIMENTATION:** 11...30 VDC (optionnel 24VAC ou 90...265 VAC) | **CONSOMMATION DE COURANT:** max. 60 mA | **CONNEXION ANALOG/DIGITAL:** 3x0,75 mm<sup>2</sup>, blindé, 2x2x0,75 mm<sup>2</sup>, blindé | **SORTIE SIGNAL ANALOG/DIGITAL:** 4...20 mA, 0-10VDC, Modbus RTU | **SORTIE DES COMMUTATIONS:** 2 SPST (250 VAC/30 VDC, 5A MAX) | **POIDS:** 500 gr | **CERTIFICATION:** CE

### DÉTECTEUR (CAPTEUR)

**PRINCIPE DE MESURE:** Semiconducteur | **PLAGE DE MESURE:** 0...1'000/2'500 ppm | **PRÉCISION:** +/- 3 % de la plage de mesure | **TEMPS DE RÉPONSE:** t<sub>90</sub>: < 15 sec | **TEMPÉRATURE DE FONCTIONNEMENT:** -30 °C ... +60 °C | **HUMIDITÉ DE L'AIR:** 0...95 % (sans condensation) | **DÉVIATION DU SIGNAL À LONG TERME:** < 1 % Signal/Monat | **DURÉE DE VIE:** > 10 ans, dépendant de l'utilisation | **MAINTENANCE:** La cellule de mesure et son électronique doivent être vérifiées au moins une fois par an.

### COMPOSITION ET DIMENSIONS



IP65



## DÉTECTEUR DE GAZ I2608-HFC-S-RLCD

Le détecteur de gaz est utilisé pour mesurer (H)HFC (R134a, R404a, etc.) et offre 2 contacts de relais intégrés, un avertisseur sonore de 85 dB et une LED clignotante. Le détecteur de gaz a des signaux de sortie analogiques et numériques. Il peut être alimenté en 24 VDC ou, en option, en 230 VAC et peut également fonctionner de manière „autonome“ sans unité de commande. Le boîtier en plastique est étanche aux éclaboussures (IP65) et les éléments de mesure peuvent être remplacés aisément. En option, le détecteur est disponible avec un capteur à distance, un écran intégré ou dans un boîtier séparé neutre IP20.



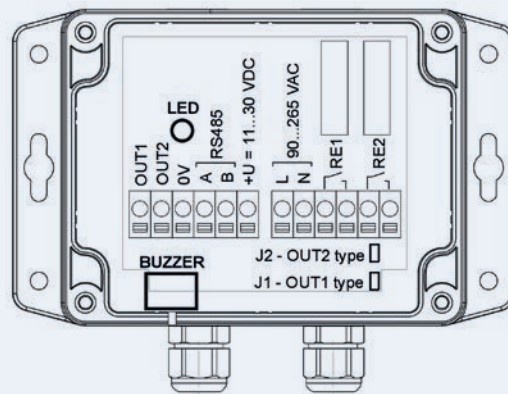
### DÉTECTEUR (ÉLECTRONIQUE))

**TENSION D'ALIMENTATION:** 11...30 VDC (optionnel 24VAC ou 90...265 VAC) | **CONSOMMATION DE COURANT:** max. 60 mA | **CONNEXION ANALOG/DIGITAL:** 3×0,75 mm<sup>2</sup>, blindé, 2×2×0,75 mm<sup>2</sup>, blindé | **SORTIE SIGNAL ANALOG/DIGITAL:** 4...20 mA, 0-10VDC, Modbus RTU | **SORTIE DES COMMUTATIONS:** 2 SPST (250 VAC/30 VDC, 5A MAX) | **POIDS:** 500 gr | **CERTIFICATION:** CE

### DÉTECTEUR (CAPTEUR)

**PRINCIPE DE MESURE:** Semiconducteur | **PLAGE DE MESURE:** 0...1'000/2'500 ppm | **PRÉCISION:** +/- 3 % de la plage de mesure | **TEMPS DE RÉPONSE:** t 90: < 15 sec | **TEMPÉRATURE DE FONCTIONNEMENT:** -30 °C ... +60 °C | **HUMIDITÉ DE L'AIR:** 0...95 % (sans condensation) | **DÉVIATION DU SIGNAL À LONG TERME:** < 1 % Signal/Monat | **DURÉE DE VIE:** > 10 ans, dépendant de l'utilisation | **MAINTENANCE:** La cellule de mesure et son électronique doivent être vérifiées au moins une fois par an.

### COMPOSITION ET DIMENSIONS



## ENSEIGNE LUMINEUSE À LED TYPE I30 (COMPATIBLE BUS)

L'enseigne lumineuse de 30 cm de long peut être utilisée pour les alarmes avec des textes ou des pictogrammes de couleur rouge vif, affichés en continu ou clignotants. Sur demande, le texte et la couleur des LED sont personnalisables. De plus, une inscription recto-verso est également possible.

L'enseigne lumineuse à LED est livrée en standard avec un klaxon intégré pour l'avertisseur sonore et est alimentée en 24 VDC.

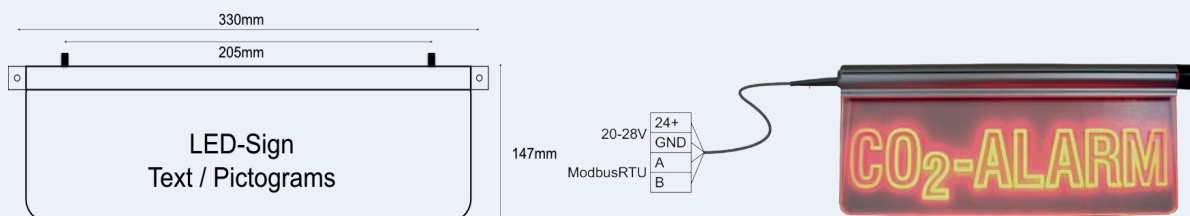
En combinaison avec la gamme de produits INOSENT Ultimate ou Compact, l'enseigne lumineuse est entièrement compatible bus et l'affichage et le klaxon peuvent être programmés individuellement. L'enseigne lumineuse est également disponible avec une longueur de 60 cm.



### ENSEIGNE LUMINEUSE À LED (L'ÉLECTRONIQUE)

<b>TENSION D'ALIMENTATION:</b>	24 VDC
<b>PUISSANCE :</b>	max. 2 W
<b>ALIMENTATION ANALOGUE (24V)/DIGITAL:</b>	2x0,75 mm, 2x2x0,75 mm <sup>2</sup> , blindé
<b>TYPE DE PROTECTION:</b>	IP 52
<b>VOLUME:</b>	ca. 92 dB
<b>DURÉE DE FONCTIONNEMENT :</b>	50'000 h
<b>POIDS:</b>	400 gr
<b>TEST:</b>	CE

### DIMENSIONS ET CONNEXIONS



## INOSENT CÂBLE MODBUS 2 x 1 MM<sup>2</sup> / 2 x 0.75 MM<sup>2</sup> IMK 21275

Le câble Modbus INOSENT IMK 21275 a été conçu pour notre système de bus. Les fils colorés permettent une connexion facile et correcte des composants.

Le blindage et les fils appariés protègent notre câble de données des influences extérieures. Notre câble est conforme à la classe de protection incendie CPR B2ca et est sans halogène.



**TYPE DE CÂBLE:**

**DIAMÈTRE EXTÉRIEUR:**

**GAINE EXTÉRIEURE:**

**FILS:**

**SECTION DE L'ALIMENTATION ÉLECTRIQUE:**

**COULEURS ALIMENTATION:**

**SECTION DU CÂBLE DE DONNÉES:**

**COULEURS ALIMENTATION:**

**CLASSE DE PROTECTION INCENDIE:**

IMK 21275

7.80 mm

violette, sans halogène, blindée  
torsadés par paires sans halogène

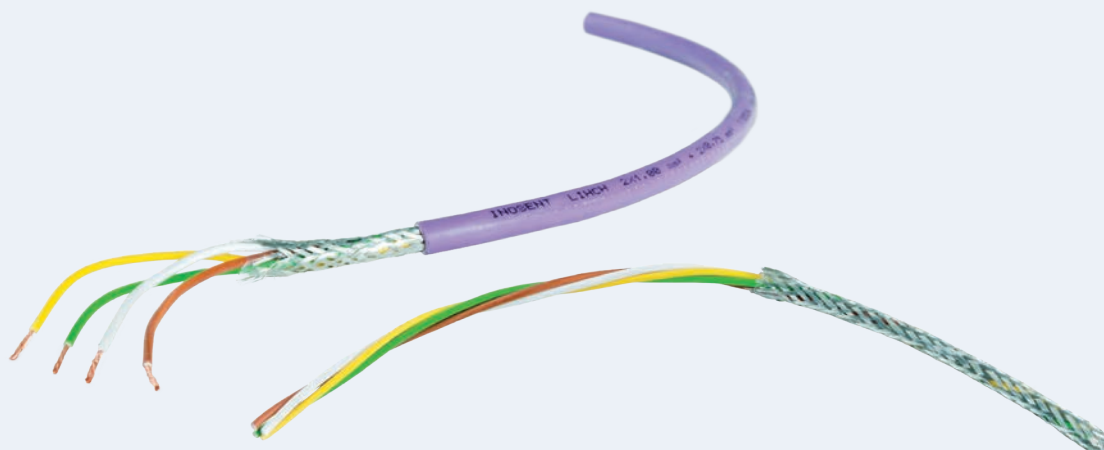
2 x 1 mm<sup>2</sup>

marron = V- / blanc = V+

2 x 0.75 mm<sup>2</sup>

vert = A / jaune = B

CPR B2ca



## CONTACT

### **INOSENT EST LÀ POUR VOUS**

Quelle que soit votre préoccupation concernant la technologie de détection de gaz : contactez-nous et nous ferons de notre mieux pour trouver les solutions les mieux adaptées pour vous.

Nous serons heureux de vous donner des conseils détaillés et de satisfaire vos idées et souhaits spécifiques – vous pourrez toujours compter sur INOSENT.

INOSENT Détection de gaz  
Succursale de Suisse Romande  
En Montau 11  
CH-1645 Le Brey / Suisse

Téléphone: +41 (0)76 326 17 77  
E-Mail: [romandie@inosent.ch](mailto:romandie@inosent.ch)