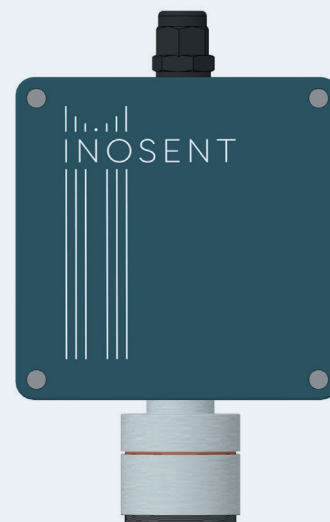


DÉTECTEUR D'AMMONIAC I3224AM POUR EX-ZONE 2

Le détecteur de gaz I3224AM a été développé pour permettre la surveillance des gaz et vapeurs toxiques et explosifs en zone Ex 2, catégories 3. Ce capteur de gaz est idéal dans les domaines industriels où les exigences sont réduites et permet un étalonnage facile, réalisé par une personne au moyen d'une télécommande d'étalonnage. Le détecteur de gaz entre dans la classe de protection IP65 et le hardware SIL2 a été contrôlé (non certifié); il dispose de surcroît d'un concept confortable pour le remplacement des détecteurs usés. En option, le détecteur de gaz est disponible sans écran intégré.



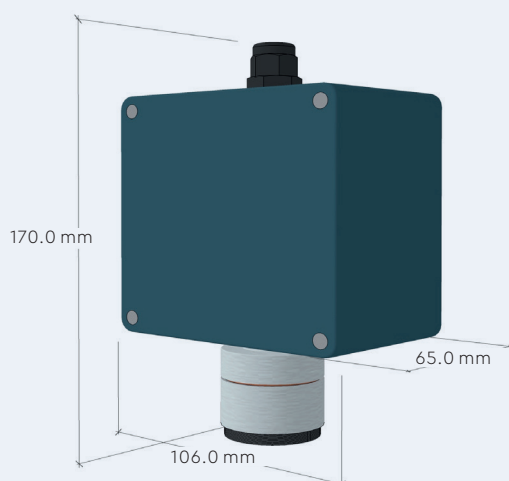
DÉTECTEUR DE GAZ (ÉLECTRONIQUE)

TENSION D'ALIMENTATION: 24 VDC | **CONSOMMATION DE COURANT:** max. 70 mA | **CONNEXION ANALOGUE/DIGITAL** 3×0,75 mm² max. 100 m, blindé, 2×2×0.75 mm², blindé
SORTIES DE SIGNAL: 4...20 mA, Modbus RTU | **CONTACT DE RELAIS:** 1 ou 3 | **POIDS:** 850...1200 gr
ATEX CERTIFIÉ POUR: ATEX Groupe II 3G

DÉTECTEUR DE GAZ (DÉTECTEUR)

PRINCIPE DE MESURE: électrochimique | **CHAMP DE MESURE:** 0...100 ppm NH₃ (Typ I2132AM 0...200 ppm / Typ I2134AM 0...1'000 ppm) | **INEXACTITUDE DE MESURE:** +/- 2 % du champ de mesure | **TEMPS DE RÉACTION:** t 90: < 30 sec | **TEMP. DE FONCTIONNEMENT:** -20 °C ... +50 °C | **HUMIDITÉ DE L'AIR:** 20...90 % (non-condensé) | **DURÉE DE VIE:** > 2 ans, dépendante de l'application | **MAINTENANCE:** La cellule de mesure et son électronique doivent être contrôlées au minimum une à deux fois par année.

DIMENSIONS ET CONNEXIONS



24VDC Bus1	○	○	○	○	○	○
BUS A	○	○	○	○	○	○
BUS B	○	○	○	○	○	○
0VDC	○	○	○	○	○	○
+ Analog	○	○	○	○	○	○
S Analog	○	○	○	○	○	○
Ex-Gas Detector						