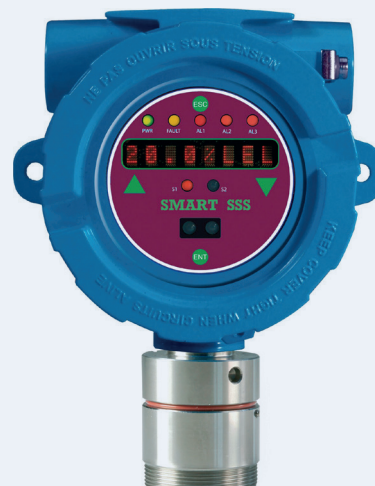


## DÉTECTEUR DE DIOXYDE DE CARBONE S4015CO2 POUR ATEX/SIL 2

Le détecteur de gaz S4015CO2 a été développé pour permettre la surveillance des gaz et vapeurs toxiques et explosifs en SIL. Un affichage clair du fonctionnement et de la concentration est garanti par un écran LCD à 8 chiffres et 5 LEDs d'état. Ce détecteur de gaz est idéal pour des exigences élevées dans les domaines de l'utilisation industrielle et permet un étalonnage facile, réalisé par une personne au moyen d'un détecteur HAL, sans que le détecteur de gaz doive être ouvert et que ce faisant, la classification de la zone doive être annulée. Le détecteur de gaz est hardware SIL2 et software SIL3 certifié. Il dispose de surcroît d'un concept confortable pour le remplacement des détecteurs usés. En option, le détecteur de gaz est disponible sans écran intégré.



### DÉTECTEUR DE GAZ (ÉLECTRONIQUE)

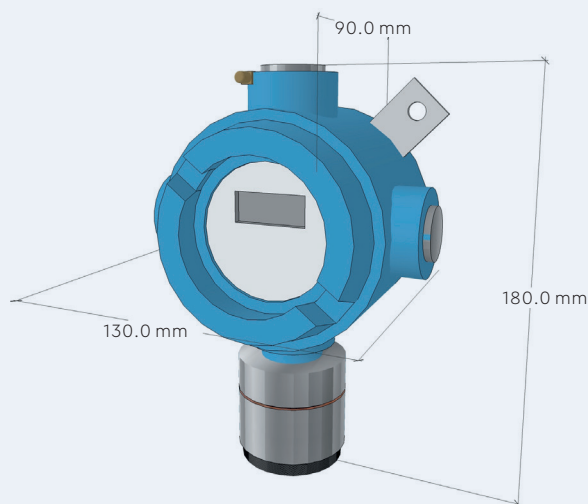
**TENSION D'ALIMENTATION:** 24 VDC | **CONSOMMATION DE COURANT:** max. 130 mA | **CONNEXION ANALOGUE/DIGITAL** 3x0,75 mm<sup>2</sup> max. 100 m, blindé, 2x2x0.75 mm<sup>2</sup>, blindé

**SORTIES DE SIGNAL:** 4...20 mA, Modbus RTU | **CONTACT DE RELAIS:** 1 ou 3 | **POIDS:** 850...1200 gr  
**CERTIFIÉ POUR:** SIL 2 (3) à la suite EN50402, ATEX groupe II 2G, 2GD, 3G & GD, protocole HART.

### DÉTECTEUR DE GAZ (DÉTECTEUR)

**PRINCIPE DE MESURE:** Infrarouge | **CHAMP DE MESURE:** 0...2 Vol. % CO<sub>2</sub> (Typ S4016CO<sub>2</sub> 0...5 Vol. % / Typ S4017CO<sub>2</sub> 0...30 Vol. %) | **INEXACTITUDE DE MESURE:** +/- 2 % du champ de mesure | **TEMPS DE RÉACTION:** t<sub>90</sub>: < 30 sec | **TEMP. DE FONCTIONNEMENT:** -40 °C ... +60 °C | **HUMIDITÉ DE L'AIR:** 20...90 % (non-condensé) | **DURÉE DE VIE:** > 8 ans, dépendante de l'application | **MAINTENANCE:** La cellule de mesure et son électronique doivent être contrôlées au minimum une à deux fois par année.

### DIMENSIONS ET CONNEXIONS



24VDC Bus1	○	BUS A	○	BUS B	○	0VDC	○	+ Analog	○	S Analog	○
Ex-Gas Detector											