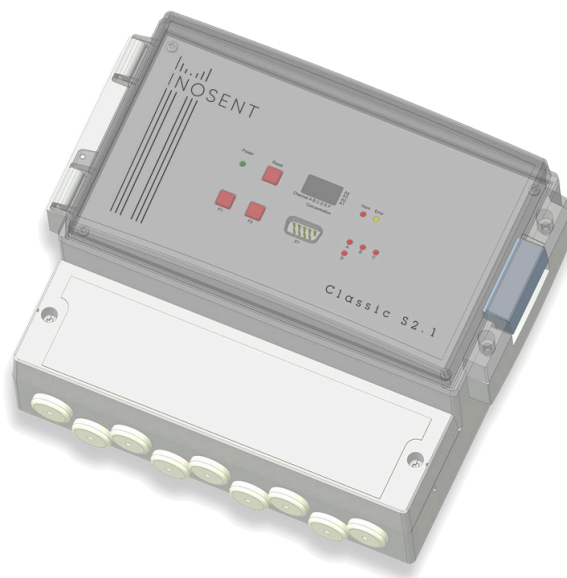




## CLASSIC S2.1 / S4.1

La ligne de produits Classic est un centre de surveillance des gaz efficace dans un boîtier mural pour 2 ou 4 capteurs. Il est utilisé pour surveiller la concentration des gaz et des vapeurs. Une alarme est déclenchée lorsqu'une certaine valeur limite est dépassée ou n'est pas atteinte. La ligne de produits Classic dispose d'un enregistreur de données intégré et de connexions pour différents capteurs de mesure.

La ligne de produits Classic peut être facilement programmée avec un PC.



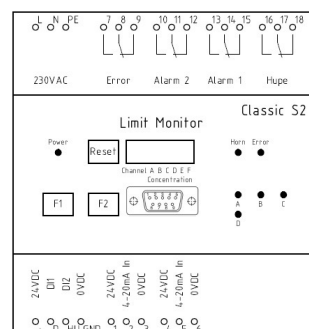
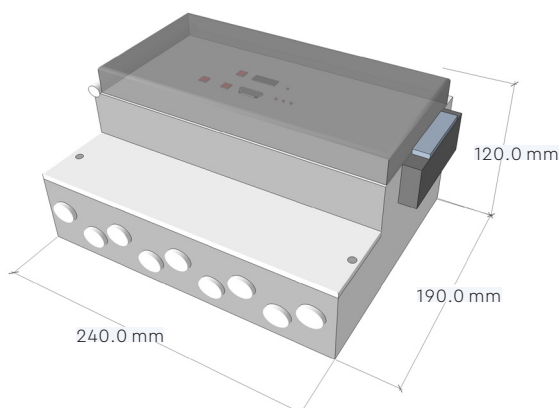
### VUE D'ENSEMBLE:

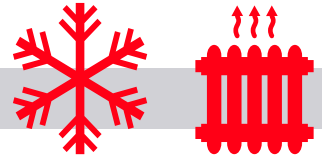
- 2 ANS GARANTIE
- MOTAGE MURAL PRATIQUE
- PROGRAMMATION VIA PC
- AFFICHAGE DE PLAGES DE MESURE, VALEURS LIMITES, GROUPES D'ALARME

### CARACTÉRISTIQUES TECHNIQUES:

**TENSION D'ALIMENTATION:** 24 VDC/AC ou 230 VAC | Affichage de l'état de fonctionnement et des défauts par LED | Affichage d'alarme LED pour la pré-alarme et l'alarme principale | Classe de protection IP 65 | 4 contacts de relais intégrés | **ENTRÉE DU SIGNAL:** 2 (S2.1) or 4 (S4.1) x 4-20mA

### DIMENSIONS ET CONNEXIONS

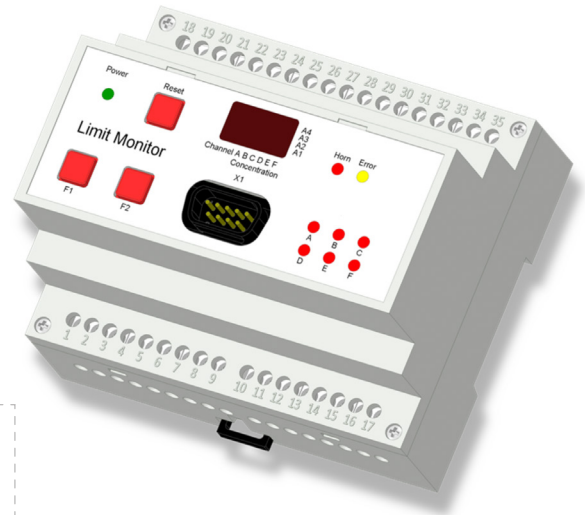




## CLASSIC TS4.1 / TS6.1

La ligne de produits Classic est un centre de surveillance des gaz efficace à monter sur un rail DIN pour 4 ou 6 capteurs. Il est utilisé pour surveiller la concentration des gaz et des vapeurs. Une alarme est déclenchée lorsqu'une certaine valeur limite est dépassée ou n'est pas atteinte. La ligne de produits Classic dispose d'un enregistreur de données intégré et de connexions pour différents capteurs de mesure.

La ligne de produits Classic peut être facilement programmée avec un PC.



### VUE D'ENSEMBLE:

- 2 ANS GARANTIE
- MONTAGE PRATIQUE SUR RAIL DIN
- PROGRAMMATION VIA PC
- AFFICHAGE DE PLAGES DE MESURE, VALEURS LIMITES, GROUPES D'ALARME

### CARACTÉRISTIQUES TECHNIQUES:

**TENSION D'ALIMENTATION:** 24 VDC | Affichage de l'état de fonctionnement et des défauts par LED 4 (TS4.1) ou 6 (TS6.1) contacts de relais intégrés (contacts de rupture), 250 V AC, 1 A | Affichage d'alarme LED pour la pré-alarme et l'alarme principale | Classe de protection IP 20 | **ENTRÉE DU SIGNAL:** 4 (TS4.1) ou 6 (TS6.1) x 4-20mA

### DIMENSIONS ET CONNEXIONS

