



INOSENT

GASWARNTÉCHNIK

INDUSTRIE



INOSENT Ihr treuer Partner in
der Gaswarntechnik.

INOSENT
GASWARNTÉCHNIK AG

In der Hohfurri 19 | CH - 8172 Niederglatt / Switzerland
Telefon: +41 (0)43 558 74 00 | Fax: +41 (0)43 558 74 05
info@inosent.ch | www.inosent.ch

FIRMA

WE ARE INOSENT

Unsere Produkte sind von Originalität und stetiger Weiterentwicklung geprägt, denn wir wollen unseren Kunden immer das Beste bieten: auch in der Zusammenarbeit. Vertrauen, Fairness und Zuverlässigkeit stehen bei uns deshalb an erster Stelle. Wir bei INOSENT sind der festen Überzeugung, dass nur durch so loyale wie zuvorkommende Beratung und Teamarbeit die besten Lösungen gefunden werden. Gleichzeitig sind wir stets offen für neue Ideen und freuen uns auf spannende Herausforderungen. INOSENT ist authentisch, fair – und immer für Sie da.

UNSERE KUNDEN LIEGEN UNS AM HERZEN

Unsere nachhaltige Begeisterung für unsere Arbeit ist auch der vertrauensvollen Zusammenarbeit mit unseren Kunden geschuldet: Wir bieten Ihnen eine faire Beratung, damit Sie von unserem Wissen um die neusten Möglichkeiten in der Technik profitieren. Denn schlussendlich geht es auch in so einem technologischen Bereich wie der Gaswarntechnik um Menschen, die mit- und füreinander arbeiten. So stehen bei INOSENT der treue Kundenkontakt und der seriöse Austausch im Vordergrund. INOSENT nimmt sich Zeit für Sie – und ist immer für Sie da.

WIR GEHEN GERN NEUE WEGE

Die Welt ist in stetigem Wandel – vor allem in den technologischen Bereichen ist es deshalb wichtig, neue Möglichkeiten mit viel Enthusiasmus und Kreativität anzugehen. Denn gerade wenn die Sicherheit an erster Stelle steht, darf es mit der Weiterentwicklung von Systemen und Lösungen nicht weit her sein. Deshalb leben wir bei INOSENT die Begeisterung für Innovationen und arbeiten so kreativ wie sorgfältig an neuen Lösungen, die noch besser die Kundenbedürfnisse abdecken. INOSENT arbeitet am Puls der Zeit – und ist immer für Sie da.

EINSATZGEBIETE

INOSENT ist überall zur Stelle, wo Sie zuverlässige Gaswarnsysteme brauchen.

Ein zuverlässiges Gaswarnsystem ist heutzutage an den unterschiedlichsten Orten eine unabdingbare Sicherheitsmassnahme: Denn Gase und Dämpfe werden etwa für Gasheizungen oder Kühlanlagen täglich eingesetzt. Auch bei Gärprozessen und Verbrennungen entstehen verschiedene gefährliche Gase. Sie können ex-

plosiv oder toxisch wie auch farb-, geruchs- und geschmacklos sein. Gase und Dämpfe müssen deshalb rund um die Uhr so fachkundig wie akkurat überwacht werden.

INOSENT bietet Ihnen für die unterschiedlichsten Einsatzgebiete smarte Komplettlösungen: Wir beraten Sie solide und kompetent, sodass die Sicherheit auf allen Ebenen stets garantiert werden kann.

KÄLTEANLAGEN



IN DER REGEL WERDEN FOLGENDE GASE ÜBERWACHT:

(H)HKW | HFO | C₃H₈ | CO₂ | NH₃

KÄLTE PRODUKTLINIEN:

- INOSENT EASY
- INOSENT ULTIMATE

TIEFGARAGEN



IN DER REGEL WERDEN FOLGENDE GASE ÜBERWACHT:

KOHLLENMONOXID CO
STICKSTOFFDIOXID NO₂

LÜFTUNG PRODUKTLINIE:

- INOSENT COMPACT
- INOSENT ULTIMATE

GASHEIZUNG



IN DER REGEL WERDEN FOLGENDE GASE ÜBERWACHT:

METHAN CH₄ | PROPAN C₃H₈

HEIZUNG PRODUKTLINIE:

- INOSENT CLASSIC

LABORS



IN DER REGEL WERDEN FOLGENDE GASE ÜBERWACHT:

O₂ | CO | H₂ | CO₂ | NH₃ | C₃H₈
O₃ | SiH₄ | PH₃ | ECT.

LABOR PRODUKTLINIE:

- INOSENT ULTIMATE

INDUSTRIE ATEX ZONE 1 & 2 SIL 1 & SIL 2



IN DER REGEL WERDEN FOLGENDE GASE ÜBERWACHT:

NH₃ | SOLVENTS | C₃H₈
CH₄ | H₂ | ECT.

INDUSTRIE PRODUKTLINIEN:

- INOSENT PREMIUM
- INOSENT ULTIMATE

PRODUKTLINIEN



EASY



Einfache, qualitative sehr hochwertige Stanalone-Kompaktlösung für Klimaanlage:

24 VDC/AC oder 230 VAC | LED-Statusanzeige | 85 dB-Alarmhorn
2 Relaiskontakte | 4-20mA, 0-10VDC, Modbus RTU | Schutzart IP 65



COMPACT



Ideale Lösung für die Überwachung von CO und NO₂ und Feuchtigkeit in Tiefgaragen:

24 VDC | 16 Eingänge für Messfühler (BUS oder analog 4-20mA), Leuchten und Zubehör | 4 x 4-20mA-Input | LCD-Anzeige | 8 digitale Ausgänge | Ausgang 0-10VDC, Modbus RTU



CLASSIC



Effiziente Gasüberwachungszentrale in einem Wandaufbaugehäuse für 2, 4 oder 6 Gasmessfühler:

24 VDC/AC oder 230 VAC | 2, 4 oder 6 x 4-20mA-Eingang | LCD-Anzeige
4 Relaiskontakte | Schutzart IP 65 | integrierter Datenlogger



ULTIMATE



Vielseitiges und komplexes Gaswarnsystem mit übersichtlicher grafischer Anzeige der Momentanwerte auf Touch-Display:

24 VDC | 90 Eingänge für Messfühler, Leuchten und Zubehör | 7 Zoll-Touch-Display | USB/ RJ45-Anschluss | 8 Relaiskontakte, beliebig erweiterbar | Ausgang Modbus RTU/TCP optional 0-10VDC oder 4-20mA



PREMIUM



Leistungsstarke und multifunktionelle Gaswarnanlage, welche für SIL1- und SIL2- Anlagen entwickelt wurde:

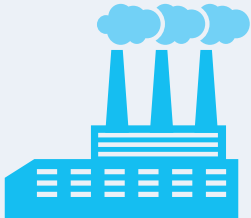
24 V DC | 256 Eingänge für Messfühler und Zubehör | LCD-Anzeige
8 Relaiskontakte, beliebig erweiterbar | 19 Zoll-Rack oder Metallgehäuse integrierter Datenlogger



INDUSTRIE



In industriellen Betrieben sind Gase und Dämpfe allgegenwärtig. Um Menschen und Gebäude ausreichend zu schützen, müssen die gefährdeten Bereiche immer genau überwacht werden. Denn jederzeit können gefährliche Gaskonzentrationen entstehen. Auch Gaslecks, die durch Abnutzung und Vibrationen verursacht werden können, stellen eine grosse Gefahr dar, die mit dem richtigen Gaswarnsystem gebannt werden kann.



INOSENT EMPFIEHLT DIE PRODUKTLINIE «**PREMIUM**» FÜR INDUSTRIE.

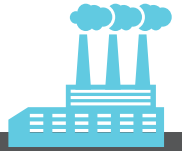
Diese leistungsstarke, multifunktionelle Gaswarnanlage erfüllt die hohen Anforderungen an hochflexible Systeme einwandfrei. Sie kann gleichzeitig bis zu 256 Gasmelder verwalten, und bietet ebenso viele analoge oder BUS-fähige Sensoren sowie einen integrierten Alarmspeicher, der auch via PC auslesbar ist. Dank eines leistungsfähigen Mikroprozessors ist das Selbstdiagnoseverfahren zur Erkennung und Ortung von Betriebsstörungen auf sehr hohem Niveau.

Entwickelt für SIL1- und SIL2-Anlagen ist sie auch in den Explosionszonen 1 und 2 einsetzbar. Die Gasmessfühler sowie auch im Metallgehäuse erhältlich. Für die höchsten Sicherheitsansprüche stehen ebenfalls Gasmessfühler zur Verfügung, die für SIL2-Anforderung besteht, empfehlen wir, die Gasmessfühler in Kombination mit den Produktlinien Ultimate oder Classic einzusetzen.

ENTSPRICHT DEN HÖCHSTEN ANFORDERUNGEN IN DER INDUSTRIE:
PRODUKTLINIE «**PREMIUM**»



- ZUVERLÄSSIGE ÜBERWACHUNG VON AMMONIAK, LÖSEMITTELN, PROPAN, METHAN UND WASSERSTOFF
- STEUERZENTRALE «**PREMIUM**»
- GASMESSFÜHLER ZUR ÜBERWACHUNG NH₃, LÖSEMITTEL, C₃H₈, CH₄, H₂; WEITERE ANSCHLIESSBAR
- STANDARD- UND EX-GESCHÜTZTE BLITZLEUCHTE
- STANDARD- UND EX-GESCHÜTZTE ALARMHUPE



INOSENT PREMIUM

(SIL 1 ODER SIL 2)
STANDARD - ANALOG SYSTEM

SIGNAL:

4 - 20 mA

MAX. ANZAHL MESSFÜHLER:

256



— ZULEITUNG MESSFÜHLER:
3 × 0,75 mm², geschirmt,
max. 1000 m

— ZULEITUNG ALARMIERUNG:
24 VDC



STG/8REL

internes 8 x Relais
Ausgangsmodul

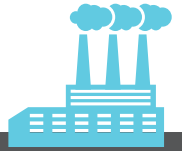


STG/IN8-S

internes 8 x 4-20mA
Eingangsmodul

BEREICH:
Z.B. PRODUKTION





INOSENT PREMIUM

(SIL 1 ODER SIL 2)

STANDARD - DIGITALES SYSTEM

SIGNAL:

MODBUS

MAX. ANZAHL MESSFÜHLER:

256



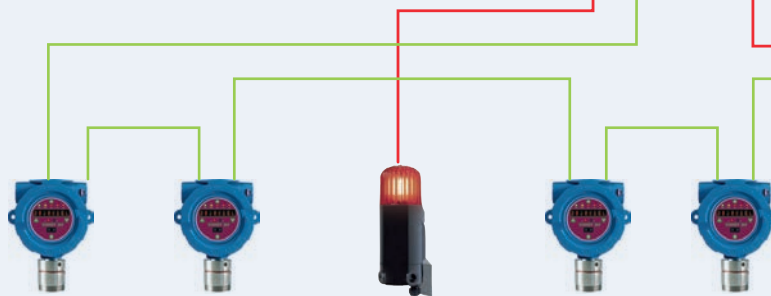
STG / 8REL

internes 8 x Relais
Ausgangsmodul

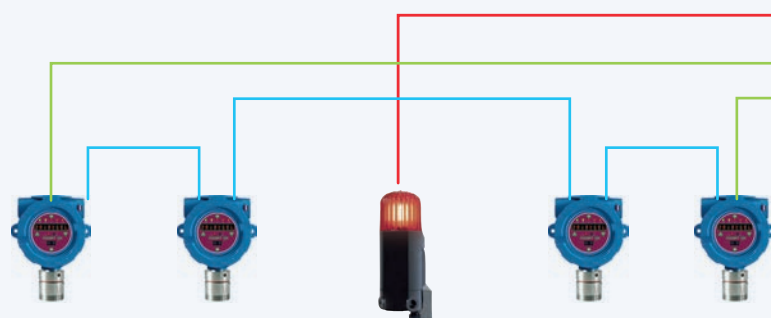
— ZULEITUNG ALARMIERUNG:
24 VDC

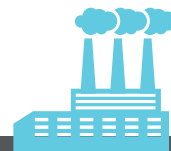
— ZULEITUNG MESSFÜHLER:
INOSENT MODBUS-KABEL LI HCH:
Kabel $2 \times 2 \times 0,75 \text{ mm}^2$, geschirmt, farbig,
max. 1200 m

BEREICH 1
Z.B. LÖSEMittel-ÜBERWACHUNG
ZONE 1



BEREICH 2
Z.B. LÖSEMittel-ÜBERWACHUNG
ZONE 2





PREMIUM



Die Produktlinie Inosent Premium ist eine leistungsstarke, multifunktionelle Gaswarnanlage, welche die steigenden Anforderungen an hochflexible Systeme einwandfrei erfüllt. Sie wurde für SIL1- und SIL2-Anlagen entwickelt und ist auch in den Ex-Zonen 1 und 2 einsetzbar. Die Produktlinie Premium verfügt über 256 analoge oder BUS-fähige Sensoren und einen integrierten Alarmspeicher, der auch via PC auslesbar ist.

Ein eingebauter Mikroprozessor ermöglicht die Einrichtung von Selbsttests, sodass das System optimal den Umständen angepasst werden kann. Der Anschluss von Gasmeldern und fernem

Ein- und Ausgabemodulen ist über zwei geschlossene Schleifen möglich. Zudem verfügt die hochmoderne Gaswarnanlage über 8 potentialfreie Relaiskontakte sowie die Möglichkeit, die Gaswarnzentrale mit zusätzlichen Relaisausgängen oder Open-Collectoren auf bis zu 256 Ausgänge zu erweitern.

Die Produktlinie Inosent Premium ist im Metallgehäuse oder als 19-Zoll-Rack erhältlich.

ÜBERBLICK:

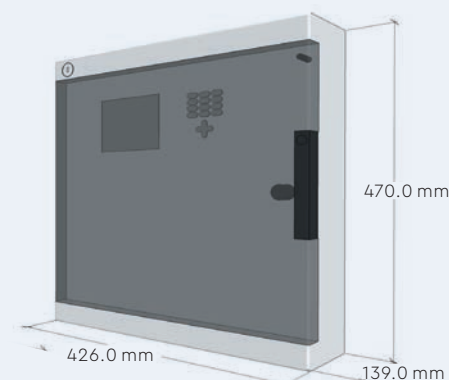
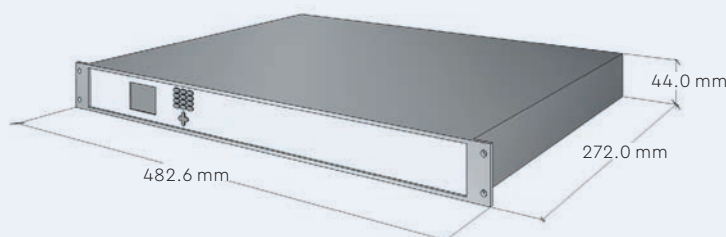
- 2 JAHRE GARANTIE
 - SOLIDE WANDMONTAGE
 - PROGRAMMIERUNG MITTELS PC
 - EREIGNISPROTOKOLL VIA FRONTANZEIGE ODER PC
 - ANZEIGE DER MESSBEREICHE, GRENZWERTE UND ALARMGRUPPEN
- **SONDERFUNKTIONEN:**
FUNKTIONSTEST DER RELAIS- UND INHIBIT-FUNKTION
 - EINGEBAUTE LOGGING-FUNKTION (ÜBER TASTEN ODER SOFTWARE AUSLESBAR)



TECHNISCHE EIGENSCHAFTEN

SPEISESPANNUNG: 24 VDC | LED-Status-Anzeige für Betrieb und Störung | LED-Alarmanzeige für Voralarm und Hauptalarm | **SIGNALEINGANG:** 4-20mA, Modbus RTU | 8 Relaiskontakte erweiterbar auf bis 256 Ausgänge | Bis zu 256 Open-Collector-Ausgänge

MASSE



PROPAN-MESSFÜHLER S4003PR FÜR SIL2

Der Gasmessfühler S4003PR wurde zur Überwachung von explosiven Gasen und Dämpfen für SIL-Anforderungen entwickelt. Eine übersichtliche Betriebs- und Konzentrationanzeige wird durch ein 8-stelliges LCD-Display zusammen mit 5 Status-LED's garantiert. Der Gasmessfühler ist ideal für hohe Ansprüche in industriellen Einsatzgebieten und ermöglicht eine einfache 1-Mann-Kalibrierung mittels HAL-Sensor, ohne dass der Gasmessfühler geöffnet werden muss und dabei die Klassifizierung der Zone aufgehoben werden muss. Der Gasmessfühler ist SIL2-Hardware und SIL3-Software zertifiziert, zudem ist er IP65 geschützt. Über ein komfortables Konzept, können verbrauchte Sensoren ersetzt werden. Das Gehäuse ist aus Aluminium, optional ist der Gasmessfühler in einem Chromstahlgehäuse lieferbar.



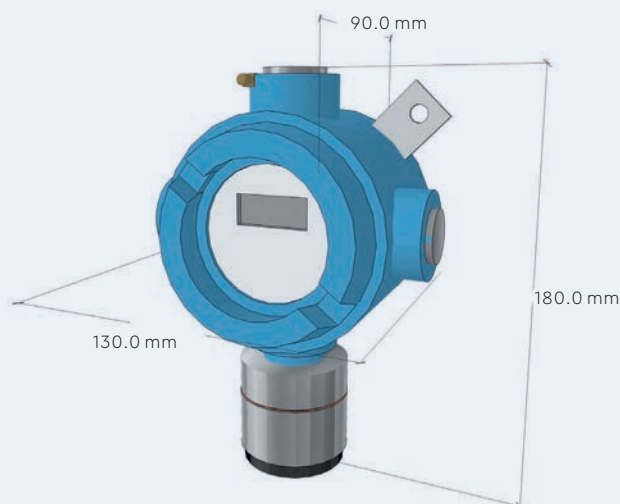
SPEZIFIKATIONEN ELEKTRONIK

SPEISESPANNUNG: 24 VDC | **STROMAUFNAHME:** max. 130 mA | **ZULEITUNG ANALOG/DIGITAL:** 3x0,75 mm² bis 100 m, geschirmt, 2x2x0,75 mm², abgeschirmt | **SIGNAL-AUSGANG ANALOG/DIGITAL:** 4...20 mA, Modbus RTU | **SCHALTAUSGÄNGE (OPTIONAL):** 1 oder 3 | **GEWICHT:** 850...1200 gr
ZERTIZIERT FÜR: SIL 2 (3) nahe EN50402, ATEX Gruppe II 2G, 2GD, 3G & GD, HART-Protokoll (optional)

SPEZIFIKATIONEN SENSOR

MESSPRINZIP: Pellistor | **MESSBEREICH:** 0...100 % LEL C₃H₈ | **GENAUIGKEIT:** +/- 2 % des Messbereiches | **ANSPRECHZEIT:** t₉₀ < 30 sec | **BETRIEBSTEMPERATUR:** -40 °C ... +60 °C
LUFTFEUCHTIGKEIT: 20...90 % (nicht kondensierend) | **LEBENSDAUER:** > 5 Jahre, abhängig von der Applikation **WARTUNG:** Die Messzelle mit der dazugehörigen Elektronik muss mindestens zweimal jährlich kontrolliert werden, ein Funktionstest nach 3 Monaten wird empfohlen.

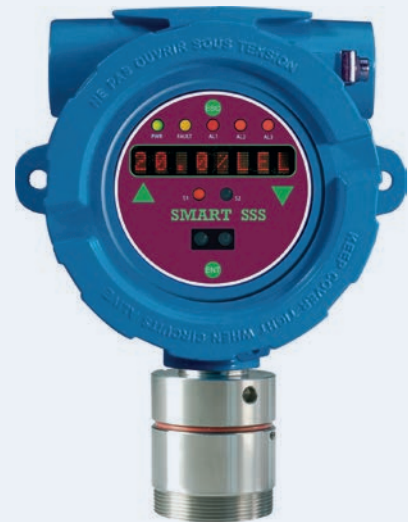
ABMESSUNGEN UND ANSCHLÜSSE



24VDC Bus1	○	2	○	3	○	4	○	5	○	6	○
BUS A		BUS B		0VDC		+ Analog		S Analog			
Ex-Gas Detector											

AMMONIAK-MESSFÜHLER S4022AM FÜR ATEX/SIL2

Der Gasmessfühler S4022AM wurde zur Überwachung von toxischen Gasen für SIL-Anforderungen entwickelt. Eine übersichtliche Betriebs- und Konzentrationanzeige wird durch ein 8-stelliges LCD-Display zusammen mit 5 Status-LED's garantiert. Der Gasmessfühler ist ideal für hohe Ansprüche in industriellen Einsatzgebieten und ermöglicht eine einfache 1-Mann-Kalibrierung mittels HAL-Sensor, ohne dass der Gasmessfühler geöffnet werden muss und dabei die Klassifizierung der Zone aufgehoben werden muss. Der Gasmessfühler ist SIL2-Hardware und SIL3-Software zertifiziert, zudem ist er IP65 geschützt. Über ein komfortables Konzept, können verbrauchte Sensoren ersetzt werden. Das Gehäuse ist aus Aluminium, optional ist der Gasmessfühler in einem Chromstahlgehäuse lieferbar.



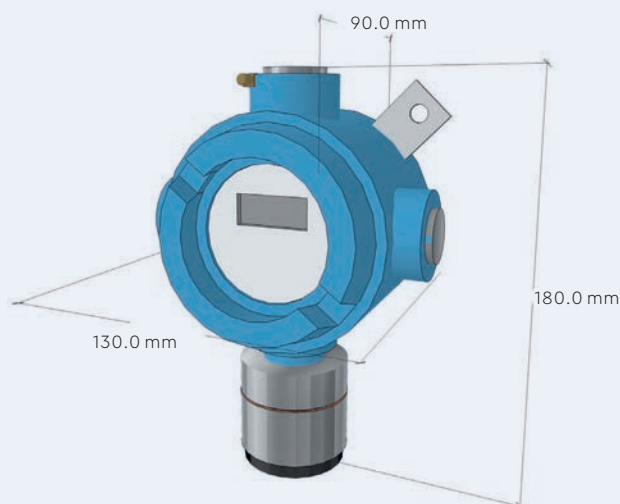
SPEZIFIKATIONEN ELEKTRONIK

SPEISESPANNUNG: 24 VDC | **STROMAUFNAHME:** max. 70 mA | **ZULEITUNG ANALOG/DIGITAL:** 3x0,75 mm² bis 100 m, geschirmt, 2x2x0,75 mm², abgeschirmt | **SIGNAL-AUSGANG ANALOG/DIGITAL:** 4...20 mA, Modbus RTU | **SCHALTAUSGÄNGE (OPTIONAL):** 1 oder 3 | **GEWICHT:** 850...1200 gr
ZERTIZIERT FÜR: SIL 2 (3) nahe EN50402, ATEX Gruppe II 2G, 2GD, 3G & GD, HART-Protokoll (optional)

SPEZIFIKATIONEN SENSOR

MESSPRINZIP: Elektrochemisch | **MESSBEREICH:** 0...100 ppm NH₃ (Typ S4008AM 0...1'000 ppm)
GENAUIGKEIT: +/- 2 % des Messbereiches | **ANSPRECHZEIT:** t 90: < 30 sec | **BETRIEBSTEMPERATUR:** -20 °C ... +50 °C | **LUFTFEUCHTIGKEIT:** 20...90 % (nicht kondensierend) | **LEBENSDAUER:** > 2 Jahre, abhängig von der Applikation | **WARTUNG:** Die Messzelle mit der dazugehörigen Elektronik muss mindestens zweimal jährlich kontrolliert werden, ein Funktionstest nach 3 Monaten wird empfohlen.

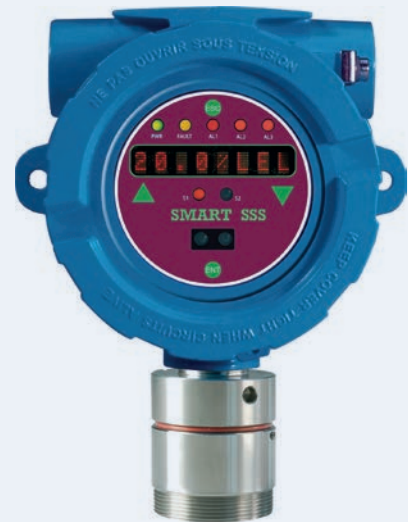
ABMESSUNGEN UND ANSCHLÜSSE



24VDC Bus1	○	BUS A	○	BUS B	○	0VDC	○	+ Analog	○	S Analog	○
Ex-Gas Detector											

METHAN-MESSFÜHLER S4003ME FÜR ATEX/SIL2

Der Gasmessfühler S4003ME wurde zur Überwachung von explosiven Gasen und Dämpfen für SIL-Anforderungen entwickelt. Eine übersichtliche Betriebs- und Konzentrationanzeige wird durch ein 8-stelliges LCD-Display zusammen mit 5 Status-LED's garantiert. Der Gasmessfühler ist ideal für hohe Ansprüche in industriellen Einsatzgebieten und ermöglicht eine einfache 1-Mann-Kalibrierung mittels HAL-Sensor, ohne dass der Gasmessfühler geöffnet werden muss und dabei die Klassifizierung der Zone aufgehoben werden muss. Der Gasmessfühler ist SIL2-Hardware und SIL3-Software zertifiziert, zudem ist er IP65 geschützt. Über ein komfortables Konzept, können verbrauchte Sensoren ersetzt werden. Das Gehäuse ist aus Aluminium, optional ist der Gasmessfühler in einem Chromstahlgehäuse lieferbar.



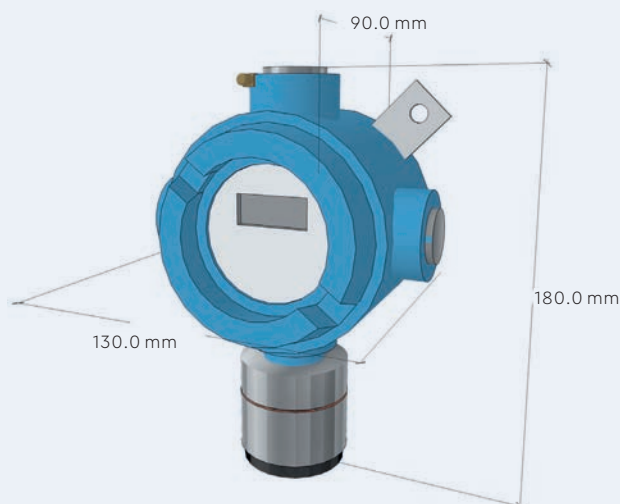
SPEZIFIKATIONEN ELEKTRONIK

SPEISESPANNUNG: 24 VDC | **STROMAUFNAHME:** max. 130 mA | **ZULEITUNG ANALOG/DIGITAL:** 3x0,75 mm² bis 100 m, geschirmt, 2x2x0,75 mm², abgeschirmt | **SIGNAL-AUSGANG ANALOG/DIGITAL:** 4...20 mA, Modbus RTU | **SCHALTAUSGÄNGE (OPTIONAL):** 1 oder 3 | **GEWICHT:** 850...1200 gr
ZERTIZIERT FÜR: SIL 2 (3) nahe EN50402, ATEX Gruppe II 2G, 2GD, 3G & GD, HART-Protokoll (optional)

SPEZIFIKATIONEN SENSOR

MESSPRINZIP: Pellistor | **MESSBEREICH:** 0...100 % LEL CH₄ | **GENAUIGKEIT:** +/- 2 % des Messbereiches | **ANSPRECHZEIT:** t₉₀ < 30 sec | **BETRIEBSTEMPERATUR:** -40 °C ... +60 °C
LUFTFEUCHTIGKEIT: 20...90 % (nicht kondensierend) | **LEBENSDAUER:** > 5 Jahre, abhängig von der Applikation **WARTUNG:** Die Messzelle mit der dazugehörigen Elektronik muss mindestens zweimal jährlich kontrolliert werden, ein Funktionstest nach 3 Monaten wird empfohlen.

ABMESSUNGEN UND ANSCHLÜSSE



24VDC Bus1	○	2	○	3	○	4	○	5	○	6	○
BUS A		BUS B		0VDC		+ Analog		S Analog			
Ex-Gas Detector											

WASSERSTOFF-MESSFÜHLER S4003H2 FÜR ATEX/SIL2

Der Gasmessfühler S4003H2 wurde zur Überwachung von explosiven Gasen und Dämpfen für SIL-Anforderungen entwickelt. Eine übersichtliche Betriebs- und Konzentrationanzeige wird durch ein 8-stelliges LCD-Display zusammen mit 5 Status-LED's garantiert. Der Gasmessfühler ist ideal für hohe Ansprüche in industriellen Einsatzgebieten und ermöglicht eine einfache 1-Mann-Kalibrierung mittels HAL-Sensor, ohne dass der Gasmessfühler geöffnet werden muss und dabei die Klassifizierung der Zone aufgehoben werden muss. Der Gasmessfühler ist SIL2-Hardware und SIL3-Software zertifiziert, zudem ist er IP65 geschützt. Über ein komfortables Konzept, können verbrauchte Sensoren ersetzt werden. Das Gehäuse ist aus Aluminium, optional ist der Gasmessfühler in einem Chromstahlgehäuse lieferbar.



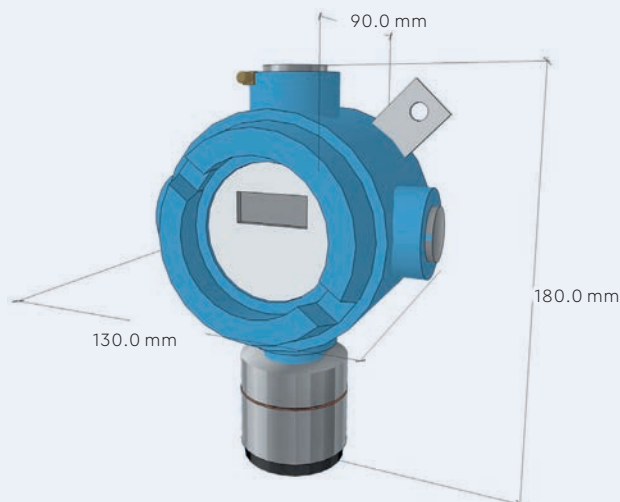
SPEZIFIKATIONEN ELEKTRONIK

SPEISESPANNUNG: 24 VDC | **STROMAUFNAHME:** max. 130 mA | **ZULEITUNG ANALOG/DIGITAL:** 3x0,75 mm² bis 100 m, geschirmt, 2x2x0,75 mm², abgeschirmt | **SIGNAL-AUSGANG ANALOG/DIGITAL:** 4...20 mA, Modbus RTU | **SCHALTAUSGÄNGE (OPTIONAL):** 1 oder 3 | **GEWICHT:** 850...1200 gr
ZERTIZIERT FÜR: SIL 2 (3) nahe EN50402, ATEX Gruppe II 2G, 2GD, 3G & GD, HART-Protokoll (optional)

SPEZIFIKATIONEN SENSOR

MESSPRINZIP: Pellistor | **MESSBEREICH:** 0...100 % LEL H₂ | **GENAUIGKEIT:** +/- 2 % des Messbereiches | **ANSPRECHZEIT:** t₉₀ < 30 sec | **BETRIEBSTEMPERATUR:** -40 °C ... +60 °C
LUFTFEUCHTIGKEIT: 20...90 % (nicht kondensierend) | **LEBENSDAUER:** > 5 Jahre, abhängig von der Applikation **WARTUNG:** Die Messzelle mit der dazugehörigen Elektronik muss mindestens zweimal jährlich kontrolliert werden, ein Funktionstest nach 3 Monaten wird empfohlen.

ABMESSUNGEN UND ANSCHLÜSSE



24VDC Bus1	○	BUS A	○	BUS B	○	0VDC	○	+ Analog	○	S Analog	○
Ex-Gas Detector											

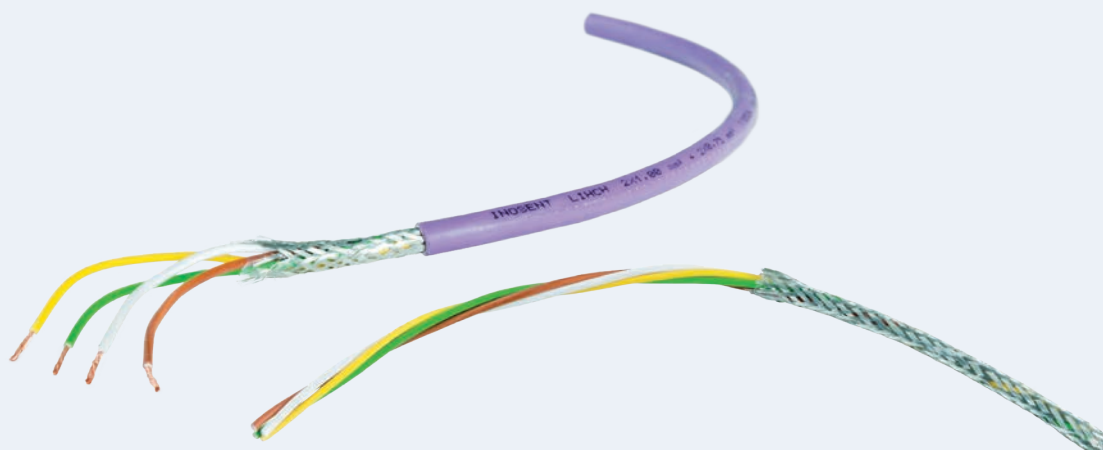
INOSENT MODBUSKABEL 2 x 1 MM² / 2 x 0.75 MM² IMK 21275

Das INOSENT Modbuskabel IMK 21275 wurde für unser Bussystem konzipiert. Die farbigen Adern ermöglichen ein einfaches und korrektes anschliessen der Komponenten.

Der Schirm und die paarverseilten Adern schützen unsere Datenleitung vor Fremdeinflüssen. Unser Kabel erfüllt die Brandschutzklasse CPR B2ca und ist halogenfrei.



KABEL TYP:	IMK 21275
AUSSENDURCHMESSER:	7.80 mm
AUSSENMANTEL:	violett, halogenfrei, geschirmt
ADERN:	paarverseilt halogenfrei
QUERSCHNITT SPEISUNG:	2 x 1 mm ²
FARBEN SPEISUNG:	Braun = V- / Weiss = V+
QUERSCHNITT DATENLEITUNG:	2 x 0.75 mm ²
FARBEN SPEISUNG:	Grün = A / Gelb = B
BRANDSCHUTZKLASSE:	CPR B2ca



KONTAKT

INOSENT IST FÜR SIE DA

Was auch immer Ihr Anliegen im Bereich Gaswarntechnik ist: Kontaktieren Sie uns und wir geben unser Bestes, um die passendsten Lösungen für Sie zu finden.

Gern beraten wir Sie ausführlich und gehen auf Ihre Wünsche und Ideen ein – denn INOSENT ist stets zuverlässig an Ihrer Seite.

INOSENT Gaswarntechnik AG

In der Hohfurri 19
CH-8172 Niederglatt / Switzerland

Telephone: +41 (0)43 558 74 00

Fax: +41 (0)43 558 74 05