

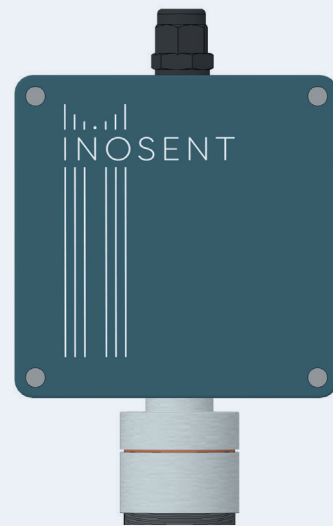
## ETHYLEN-MESSFÜHLER I2096EL FÜR EX-ZONE 2

Der Gasmessfühler I2096EL wurde zur Überwachung von explosiven Gasen und Dämpfen in der Ex Zone 2, Kategorie 3 entwickelt.

Der Gasmessfühler ist ideal für reduzierte Anforderungen in industriellen Einsatzgebieten und erlaubt eine einfache 1-Mann-Kalibrierung mittels Kalibrierfernbedienung.

Der Gasmessfühler ist IP65 geschützt und SIL2-Hardware geprüft (nicht zertifiziert), zudem verfügt er über ein komfortables Konzept um verbrauchte Sensoren zu ersetzen.

Als Option ist der Gasmessfühler auch mit eingebautem Display lieferbar.



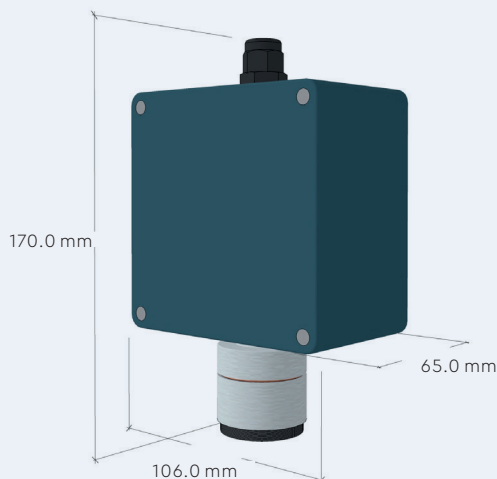
### SPEZIFIKATIONEN ELEKTRONIK

**SPEISESPANNUNG:** 24 VDC | **STROMAUFNAHME:** max. 130 mA | **ZULEITUNG ANALOG/DIGITAL:** 3×0,75 mm<sup>2</sup> bis 100 m, geschirmt, 2×2×0.75 mm<sup>2</sup>, abgeschirmt | **SIGNAL-AUSGANG ANALOG/DIGITAL:** 4...20 mA, Modbus RTU | **SCHALTAUSGÄNGE (OPTIONAL):** 1 oder 3 | **GEWICHT:** 850...1200 gr  
**ATEX ZERTIZIERT FÜR:** II 3G

### SPEZIFIKATIONEN SENSOR

**MESSPRINZIP:** Pellistor | **MESSBEREICH:** 0...100 % LEL C<sub>2</sub>H<sub>4</sub> | **GENAUIGKEIT:** +/- 2 % des Messbereiches | **ANSPRECHZEIT:** t<sub>90</sub> < 30 sec | **BETRIEBSTEMPERATUR:** -40 °C ... +60 °C  
**LUFTFEUCHTIGKEIT:** 20...90 % (nicht kondensierend) | **LEBENSDAUER:** > 5 Jahre, abhängig von der Applikation  
**WARTUNG:** Die Messzelle mit der dazugehörigen Elektronik muss mindestens zweimal jährlich kontrolliert werden, ein Funktionstest nach 3 Monaten wird empfohlen.

### ABMESSUNGEN UND ANSCHLÜSSE



|                    |       |      |          |          |   |
|--------------------|-------|------|----------|----------|---|
| 24VDC Bus1         | 2     | 3    | 4        | 5        | 6 |
| BUS A              | BUS B | 0VDC | + Analog | S Analog |   |
| Ex-Gas<br>Detector |       |      |          |          |   |