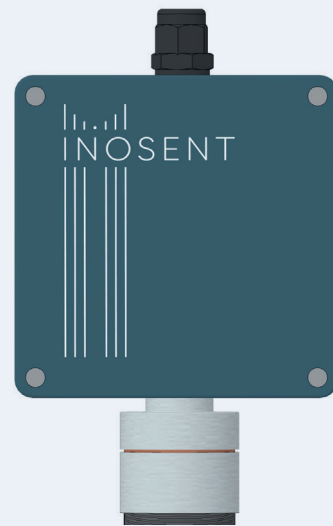


## KÄLTEMITTEL-MESSFÜHLER I3595RXX FÜR EX-ZONE 2

Der Gasmessfühler I3595Rxx wurde zur Überwachung von (H)FKW-Kältemitteln (R134a, R404a, etc) in der Ex Zone 2, Kategorie 3 entwickelt. Der Gasmessfühler ist ideal für reduzierte Anforderungen in industriellen Einsatzgebieten und erlaubt eine einfache 1-Mann-Kalibrierung mittels Kalibrierfernbedienung. Der Gasmessfühler ist IP65 geschützt und SIL2-Hardware geprüft (nicht zertifiziert), zudem verfügt er über ein komfortables Konzept um verbrauchte Sensoren zu ersetzen. Als Option ist der Gasmessfühler auch mit eingebautem Display lieferbar.



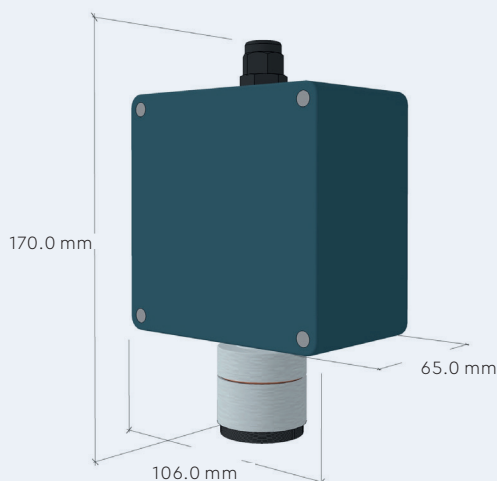
### SPEZIFIKATIONEN ELEKTRONIK

**SPEISESPANNUNG:** 24 VDC | **STROMAUFNAHME:** max. 130 mA | **ZULEITUNG ANALOG/DIGITAL:** 3×0,75 mm<sup>2</sup> bis 100 m, geschirmt, 2×2×0.75 mm<sup>2</sup>, abgeschirmt | **SIGNAL-AUSGANG ANALOG/DIGITAL:** 4...20 mA, Modbus RTU | **SCHALTAUSGÄNGE (OPTIONAL):** 1 oder 3 | **GEWICHT:** 850...1200 gr  
**ATEX ZERTIZIERT FÜR:** II 3G

### SPEZIFIKATIONEN SENSOR

**MESSPRINZIP:** Infrarot | **MESSBEREICH:** 0...2000 ppm | **GENAUIGKEIT:** +/- 2 % des Messbereiches | **ANSPRECHZEIT:** t 90: < 30 sec | **BETRIEBSTEMPERATUR:** -40 °C ... +60 °C | **LUFTFEUCHTIGKEIT:** 20...90 % (nicht kondensierend) | **LEBENSDAUER:** > 8 Jahre, abhängig von der Applikation | **WARTUNG:** Die Messzelle mit der dazugehörigen Elektronik muss mindestens zweimal jährlich kontrolliert werden, ein Funktionstest nach 3 Monaten wird empfohlen.

### ABMESSUNGEN UND ANSCHLÜSSE



24VDC Bus1	○	BUS A	○	BUS B	○	0VDC	○	+ Analog	○	S Analog	○
Ex-Gas Detector											