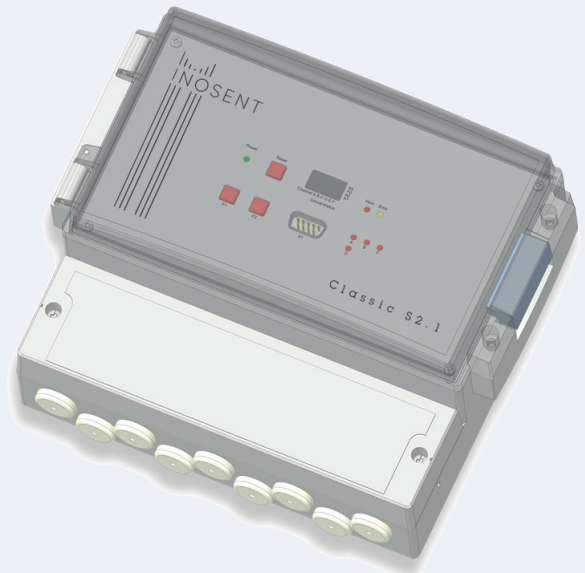


CLASSIC S2.1 / S4.1

Die Produktlinie Classic ist eine effiziente Gasüberwachungszentrale in einem Wandaufbaugeschäft für 2 oder 4 Sensoren. Sie wird zur Überwachung der Konzentration von Gasen und Dämpfen eingesetzt. Beim Über- oder Unterschreiten eines bestimmten Grenzwertes wird ein Alarm ausgelöst. Die Produktlinie Classic verfügt über einen integrierten Datenlogger und Anschlüsse für diverse Messfühler.

Die Produktlinie Classic kann einfach mit dem PC programmiert werden. Über potentialfreie Relaisausgänge können Geräte, wie etwa Magnetventile oder Blitzleuchten angesteuert werden.



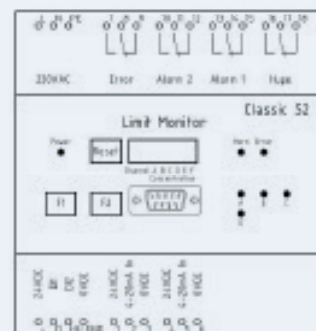
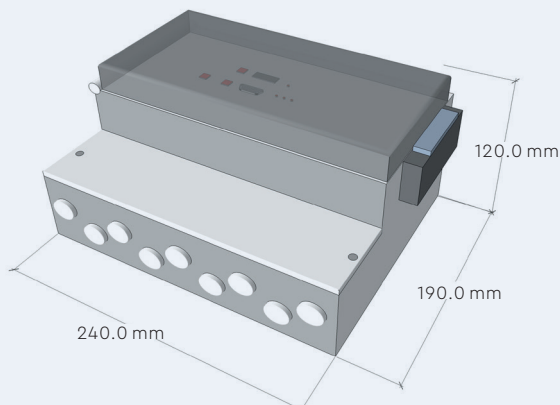
ÜBERBLICK:

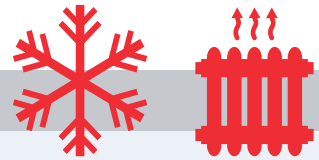
- 2 JAHRE GARANTIE
- PRAKTISCHE WANDMONTAGE
- PROGRAMMIERUNG MITTELS PC
- ANZEIGE DER MESSBEREICHE, GRENZWERTE, ALARMGRUPPEN

TECHNISCHE EIGENSCHAFTEN

SPEISESPANNUNG: 24 VDC/AC oder 230 VAC | LED-Statusanzeige für Betrieb und Störung
LED-Alarmanzeige für Voralarm und Hauptalarm | Schutzart IP 65
4 eingebaute Relaiskontakte | **SIGNALEINGANG:** 2 (S2.1) oder 4 (S4.1) x 4-20mA

MASSE UND ANSCHLÜSSE

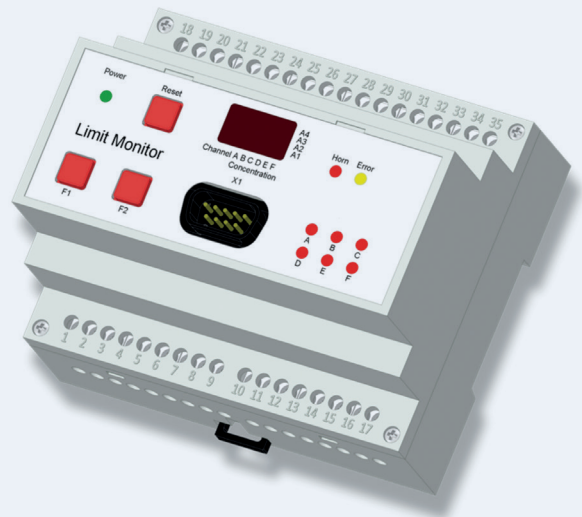




CLASSIC TS4.1 / TS6.1

Das Produkt Classic ist eine effiziente Gasüberwachungszentrale zur Montage auf einer Hutschiene für 4 oder 6 Sensoren. Sie wird zur Überwachung der Konzentration von Gasen und Dämpfen eingesetzt. Beim Über- oder Unterschreiten eines bestimmten Grenzwertes wird ein Alarm ausgelöst. Das Produkt Classic verfügt über einen integrierten Datenlogger und Anschlüsse für diverse Messfühler.

Das Produkt Classic kann einfach mit dem PC programmiert werden. Über potentialfreie Relaisausgänge können Geräte, wie etwa Magnetventile oder Blitzleuchten angesteuert werden.



ÜBERBLICK:

- 2 JAHRE GARANTIE
- PRAKTISCHE HUTSCHIENEN-MONTAGE
- PROGRAMMIERUNG MITTELS PC
- ANZEIGE DER MESSBEREICHE, GRENZWERTE, ALARMGRUPPEN

TECHNISCHE EIGENSCHAFTEN

SPEISESPANNUNG: 24 VDC | LED-Statusanzeige für Betrieb und Störung | 4 (TS4.1) oder 6 (TS6.1) eingebaute Relaiskontakte (Ruhekontakte), 250 VAC, 1 A | LED-Alarmanzeige für Voralarm und Hauptalarm | Schutzart IP 20 | **SIGNALEINGANG:** 4 (TS4.1) oder 6 (TS6.1) x 4-20mA

MASSE UND ANSCHLÜSSE

