



GASHEIZUNG

INOSENT Ihr treuer Partner in
der Gaswarntechnik.

INOSENT
GASWARNTÉCHNIK AG

Eichwatt 5 | CH - 8105 Regensdorf / Switzerland
Telefon: +41 (0)44 556 83 00 | Fax: +41 (0)44 556 83 01
info@inosent.ch | www.inosent.ch

FIRMA

WE ARE INOSENT

Unsere Produkte sind von Originalität und stetiger Weiterentwicklung geprägt, denn wir wollen unseren Kunden immer das Beste bieten: auch in der Zusammenarbeit. Vertrauen, Fairness und Zuverlässigkeit stehen bei uns deshalb an erster Stelle. Wir bei INOSENT sind der festen Überzeugung, dass nur durch so loyale wie zuvorkommende Beratung und Teamarbeit die besten Lösungen gefunden werden. Gleichzeitig sind wir stets offen für neue Ideen und freuen uns auf spannende Herausforderungen. INOSENT ist authentisch, fair – und immer für Sie da.

UNSERE KUNDEN LIEGEN UNS AM HERZEN

Unsere nachhaltige Begeisterung für unsere Arbeit ist auch der vertrauensvollen Zusammenarbeit mit unseren Kunden geschuldet: Wir bieten Ihnen eine faire Beratung, damit Sie von unserem Wissen um die neusten Möglichkeiten in der Technik profitieren. Denn schlussendlich geht es auch in so einem technologischen Bereich wie der Gaswarntechnik um Menschen, die mit- und füreinander arbeiten. So stehen bei INOSENT der treue Kundenkontakt und der seriöse Austausch im Vordergrund. INOSENT nimmt sich Zeit für Sie – und ist immer für Sie da.

WIR GEHEN GERN NEUE WEGE

Die Welt ist in stetigem Wandel – vor allem in den technologischen Bereichen ist es deshalb wichtig, neue Möglichkeiten mit viel Enthusiasmus und Kreativität anzugehen. Denn gerade wenn die Sicherheit an erster Stelle steht, darf es mit der Weiterentwicklung von Systemen und Lösungen nicht weit her sein. Deshalb leben wir bei INOSENT die Begeisterung für Innovationen und arbeiten so kreativ wie sorgfältig an neuen Lösungen, die noch besser die Kundenbedürfnisse abdecken. INOSENT arbeitet am Puls der Zeit – und ist immer für Sie da.

EINSATZGEBIETE

INOSENT ist überall zur Stelle, wo Sie zuverlässige Gaswarnsysteme brauchen.

Ein zuverlässiges Gaswarnsystem ist heutzutage an den unterschiedlichsten Orten eine unabdingbare Sicherheitsmassnahme: Denn Gase und Dämpfe werden etwa für Gasheizungen oder Kühlanlagen täglich eingesetzt. Auch bei Gärprozessen und Verbrennungen entstehen verschiedene gefährliche Gase. Sie können ex-

plosiv oder toxisch wie auch farb-, geruchs- und geschmacklos sein. Gase und Dämpfe müssen deshalb rund um die Uhr so fachkundig wie akkurat überwacht werden.

INOSENT bietet Ihnen für die unterschiedlichsten Einsatzgebiete smarte Komplettlösungen: Wir beraten Sie solide und kompetent, sodass die Sicherheit auf allen Ebenen stets garantiert werden kann.

KÄLTEANLAGEN



IN DER REGEL WERDEN FOLGENDE GASE ÜBERWACHT:

(H)HKW | HFO | C₃H₈ | CO₂ | NH₃

KÄLTE PRODUKTLINIEN:

- INOSENT EASY
- INOSENT ULTIMATE
- INOSENT COMPACT

TIEFGARAGEN



IN DER REGEL WERDEN FOLGENDE GASE ÜBERWACHT:

KOHLLENMONOXID CO
STICKSTOFFDIOXID NO₂

LÜFTUNG PRODUKTLINIE:

- INOSENT COMPACT
- INOSENT ULTIMATE

GASHEIZUNG



IN DER REGEL WERDEN FOLGENDE GASE ÜBERWACHT:

METHAN CH₄ | PROPAN C₃H₈

HEIZUNG PRODUKTLINIE:

- INOSENT CLASSIC

LABORS



IN DER REGEL WERDEN FOLGENDE GASE ÜBERWACHT:

O₂ | CO | H₂ | CO₂ | NH₃ | C₃H₈
O₃ | SiH₄ | PH₃ | ETC.

LABOR PRODUKTLINIE:

- INOSENT ULTIMATE

INDUSTRIE ATEX ZONE 1 & 2 SIL 1 & SIL 2



IN DER REGEL WERDEN FOLGENDE GASE ÜBERWACHT:

NH₃ | SOLVENTS | C₃H₈
CH₄ | H₂ | ETC.

INDUSTRIE PRODUKTLINIEN:

- INOSENT PREMIUM
- INOSENT ULTIMATE

PRODUKTLINIEN



EASY



Einfache, qualitative sehr hochwertige Stanalone-Kompaktlösung für Klimaanlage:

24 VDC/AC oder 230 VAC | LED-Statusanzeige | 85 dB-Alarmhorn
2 Relaiskontakte | 4-20mA, 0-10VDC, Modbus RTU | Schutzart IP 65



COMPACT



Ideale Lösung für die Überwachung von CO und NO2 und Feuchtigkeit in Tiefgaragen:

24 VDC | 32 Eingänge für Messfühler, Leuchten und Zubehör | 4 x digitale Signaleingänge | LCD-Anzeige | 8 digitale Relaiskontakte | Modbus RTU
WIFI-Schnittstelle



CLASSIC



Effiziente Gasüberwachungszentrale in einem Wandaufbaugehäuse für 2, 4 oder 6 Gasmessfühler:

24 VDC/AC oder 230 VAC | 2, 4 oder 6 x 4-20mA-Eingang | LCD-Anzeige
4 Relaiskontakte | Schutzart IP 65 | integrierter Datenlogger



ULTIMATE



Vielseitiges und komplexes Gaswarnsystem mit übersichtlicher grafischer Anzeige der Momentan Werte auf Touch-Display:

24 VDC | 90 Eingänge für Messfühler, Leuchten und Zubehör | 7 Zoll-Touch-Display | USB/ RJ45-Anschluss | 8 Relaiskontakte, beliebig erweiterbar | Ausgang Modbus RTU/TCP optional 0-10VDC oder 4-20mA



PREMIUM



Leistungsstarke und multifunktionelle Gaswarnanlage, welche für SIL1- und SIL2- Anlagen entwickelt wurde:

24 V DC | 256 Eingänge für Messfühler und Zubehör | LCD-Anzeige
8 Relaiskontakte, beliebig erweiterbar | 19 Zoll-Rack oder Metallgehäuse integrierter Datenlogger



TRAGBAR

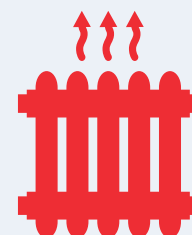


Blackline Safety: Breite Auswahl an Gassensoren und Zubehör. Alarmweiterleitung mit Standortangabe per E-mail und SMS.

Riken Keiki: Mobile Eingas- und Mehrgas-Geräte, extrem robust, kleinstes und leichtestes Fünfgasmessgerät der Welt.

GASHEIZUNG

Bei der Nutzung von Gasheizungen müssen Flüssiggas (Propan/ C_3H_8) und Erdgas (Methan/ CH_4) rund um die Uhr genau überwacht werden. Denn bei ihrem Einsatz können gefährliche Gaskonzentration entstehen, die umgehend geeldet und verhindert werden müssen. Auch Gaslecks, die durch Abnutzung und Vibrationen verursacht werden können, stellen eine grosse Gefahr dar, die mit dem richtigen Gaswarnsystem gebannt werden kann.



INOSENT EMPFIEHLT DIE PRODUKTLINIE «**CLASSIC**» FÜR GASHEIZUNGEN.

Für die Überwachung von Erdgas oder Flüssiggas ist die Produktlinie «**CLASSIC**» ideal: Die programmierbar, selbstüberwachende Gaswarnzentrale löst beim Über- und Unterschreiten der Grenzwerte einen Alarm aus. Die Signalisierung besteht aus einer zentralen Blitzleuchte und/oder ein Alarmhorn. Zusätzlich zur Alarmerung wird die Gaszufuhr gestoppt, das Magnetventil geschlossen, der Brenner ab- und die Lüftung eingeschaltet.

Die Gasmessfühler sind mit und ohne Display lieferbar. Auch für den Einsatz in den Explosionszonen 1 und 2 sind Gasmessfühler erhältlich; für Anwendungen im Innenbereich sind die Messfühler zudem in einem neutralen Kunststoffgehäuse lieferbar. Indessen enthalten die nicht explosionsgeschützten Gasmessfühler standardmässig einen optischen und akustischen Alarmindikator und können auch ohne Gaswarnzentrale betrieben werden.

EINFACH, ÜBERSICHTLICH UND OPTIMAL FÜR GASHEIZUNGEN:
PRODUKTLINIE «**CLASSIC**»



- ZUVERLÄSSIGE ÜBERWACHUNG VON METHAN UND PROPAN
- STEUERZENTRALE «CLASSIC»
- GASMESSFÜHLER ZUR ÜBERWACHUNG VON CH_4 UND C_3H_8 ; WEITERE ANSCHLISSBAR
- BLITZLEUCHE
- ALARMHUPE



INOSENT CLASSIC

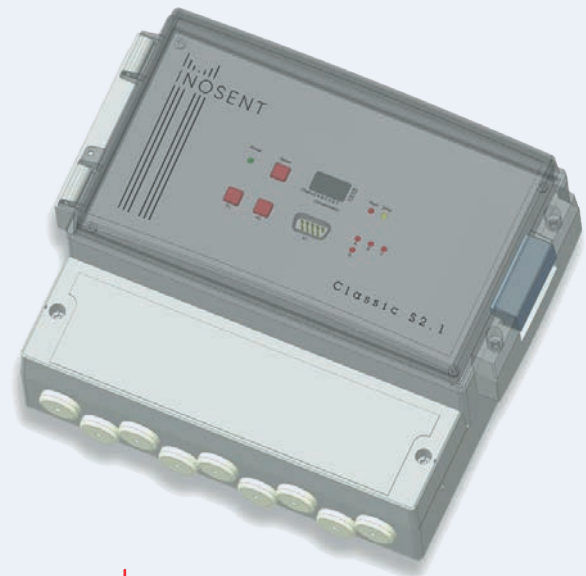
STANDARD - ANALOG SYSTEM

SIGNAL:

4 - 20 mA

MAX. ANZAHL MESSFÜHLER:

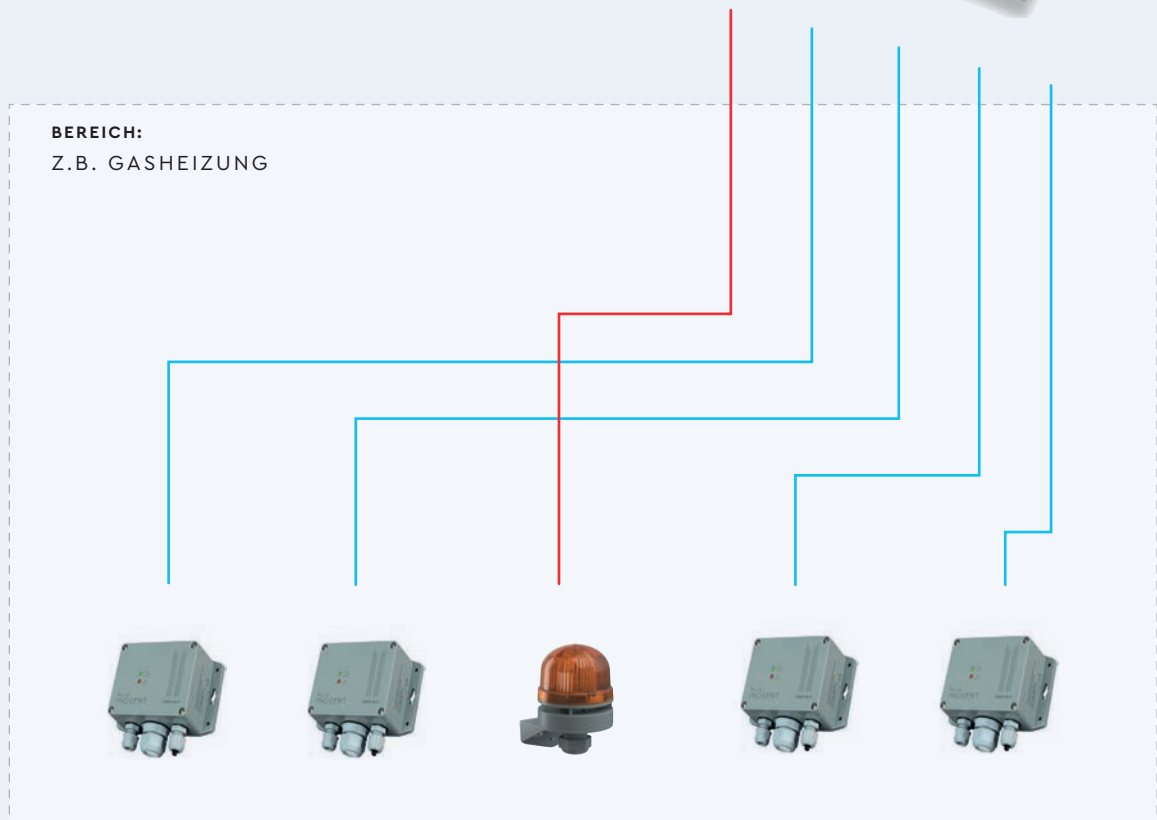
2 ODER 4

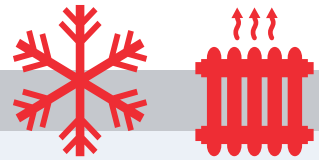


— ZULEITUNG MESSFÜHLER:
3 × 0,75 mm², geschirmt, Max. 1000 m

— ZULEITUNG ALARMIERUNG:
24 VDC oder 230 VAC

BEREICH:
Z.B. GASHEIZUNG

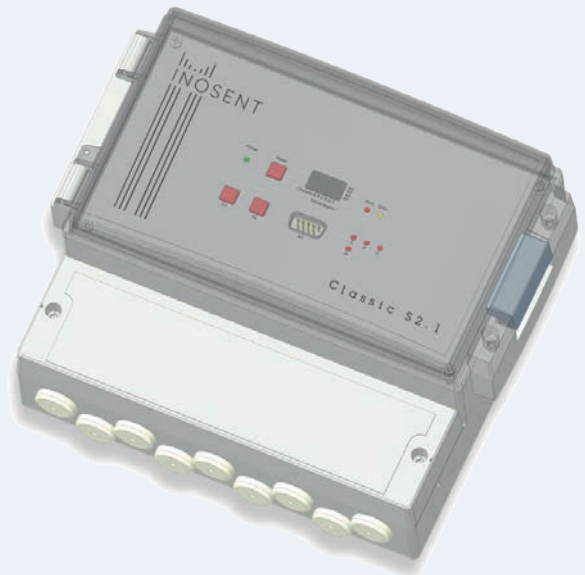




CLASSIC S2.1 / S4.1

Die Produktlinie Classic ist eine effiziente Gasüberwachungszentrale in einem Wandaufbaugeschäft für 2 oder 4 Sensoren. Sie wird zur Überwachung der Konzentration von Gasen und Dämpfen eingesetzt. Beim Über- oder Unterschreiten eines bestimmten Grenzwertes wird ein Alarm ausgelöst. Die Produktlinie Classic verfügt über einen integrierten Datenlogger und Anschlüsse für diverse Messfühler.

Die Produktlinie Classic kann einfach mit dem PC programmiert werden. Über potentialfreie Relaisausgänge können Geräte, wie etwa Magnetventile oder Blitzleuchten angesteuert werden.



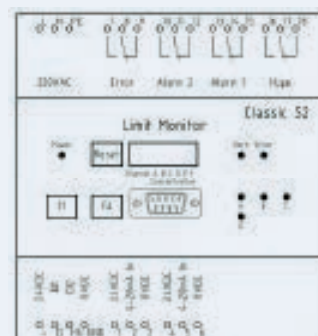
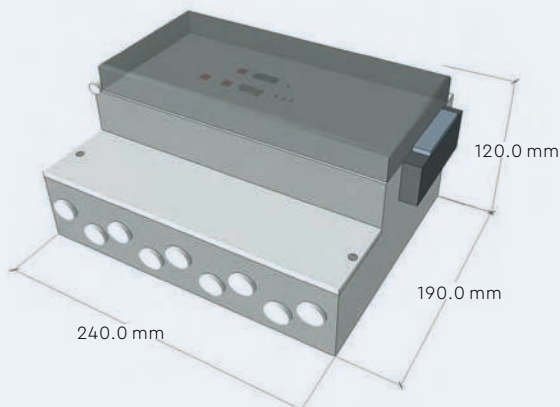
ÜBERBLICK:

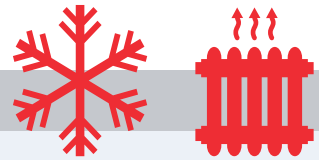
- 2 JAHRE GARANTIE
- PRAKTISCHE WANDMONTAGE
- PROGRAMMIERUNG MITTELS PC
- ANZEIGE DER MESSBEREICHE, GRENZWERTE, ALARMGRUPPEN

TECHNISCHE EIGENSCHAFTEN

SPEISESPANNUNG: 24 VDC/AC oder 230 VAC | LED-Statusanzeige für Betrieb und Störung
LED-Alarmanzeige für Voralarm und Hauptalarm | Schutzart IP 65
4 eingebaute Relaiskontakte | **SIGNALEINGANG:** 2 (S2.1) oder 4 (S4.1) x 4-20mA

MASSE UND ANSCHLÜSSE

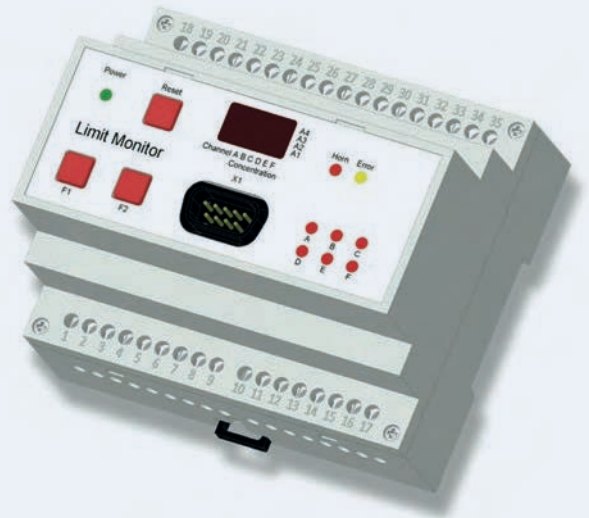




CLASSIC TS4.1 / TS6.1

Das Produkt Classic ist eine effiziente Gasüberwachungszentrale zur Montage auf einer Hutschiene für 4 oder 6 Sensoren. Sie wird zur Überwachung der Konzentration von Gasen und Dämpfen eingesetzt. Beim Über- oder Unterschreiten eines bestimmten Grenzwertes wird ein Alarm ausgelöst. Das Produkt Classic verfügt über einen integrierten Datenlogger und Anschlüsse für diverse Messfühler.

Das Produkt Classic kann einfach mit dem PC programmiert werden. Über potentialfreie Relaisausgänge können Geräte, wie etwa Magnetventile oder Blitzleuchten angesteuert werden.



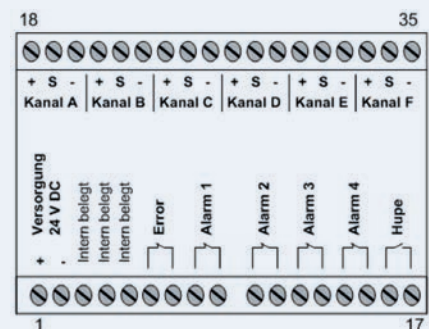
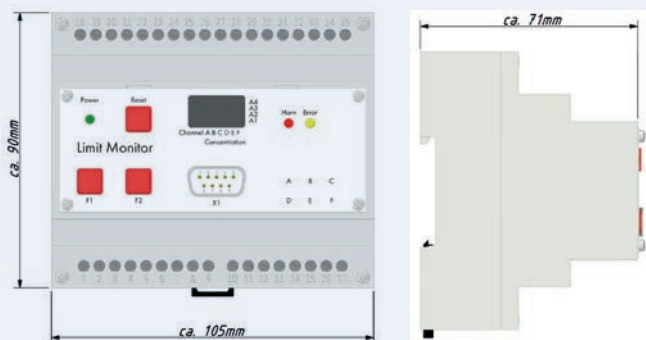
ÜBERBLICK:

- 2 JAHRE GARANTIE
- PRAKTISCHE HUTSCHIENEN-MONTAGE
- PROGRAMMIERUNG MITTELS PC
- ANZEIGE DER MESSBEREICHE, GRENZWERTE, ALARMGRUPPEN

TECHNISCHE EIGENSCHAFTEN

SPEISESPANNUNG: 24 VDC | LED-Statusanzeige für Betrieb und Störung | 4 (TS4.1) oder 6 (TS6.1) eingebaute Relaiskontakte (Ruhekontakte), 250 VAC, 1 A | LED-Alarmanzeige für Voralarm und Hauptalarm | Schutzart IP 20 | **SIGNALEINGANG:** 4 (TS4.1) oder 6 (TS6.1) x 4-20mA

MASSE UND ANSCHLÜSSE



IP65



METHAN-MESSFÜHLER I2608-CH4-S

Der Gasmessfühler dient zur Messung von Methan CH₄ und bietet 2 eingebaute Relaiskontakte, ein 85 dB Alarmhorn sowie ein Blinklicht. Der Gasmessfühler verfügt über analoge sowie digitale Ausgangssignale. Er kann mit 24 VDC oder optional mit 230 VAC gespeist und auch ohne Steuerzentrale „standalone“ betrieben werden. Das Kunststoffgehäuse ist spritzwassergeschützt (IP65) und altershalber verbrauchte Messelemente können ohne grossen Aufwand ersetzt werden. Optional ist der Messfühler mit abgesetztem Sensor, integriertem Display oder in einem neutralen IP20 Indoor-Gehäuse lieferbar.



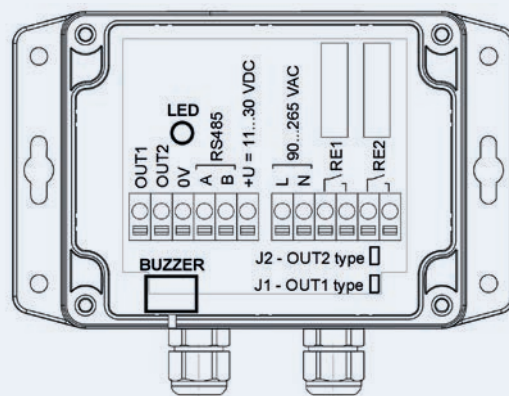
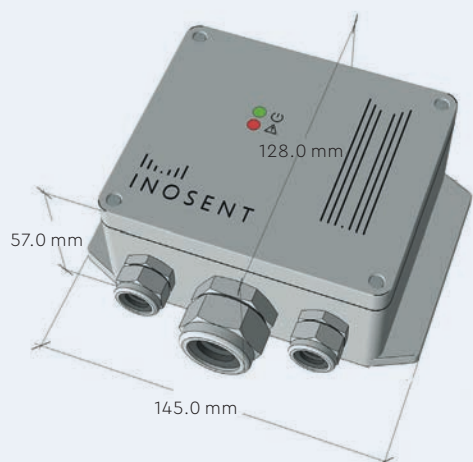
MESSFÜHLER (ELEKTRONIK)

SPEISESPANNUNG: 11...30 VDC (optional 24 VAC oder 90...265 VAC) | **STROMAUFNAHME:** max. 60 mA
ZULEITUNG ANALOG/DIGITAL: 3×0,75mm², abgeschirmt, 2×2×0,75 mm², abgeschirmt
SIGNAL-AUSGANG ANALOG/DIGITAL: 4...20 mA, 0-10VDC, Modbus RTU
SCHALTAUSGÄNGE: 2 (SPST, 250 VAC/30 VDC, 5A MAX) | **GEWICHT:** 500 gr | **PRÜFUNGEN:** CE

MESSFÜHLER (SENSOR)

MESSPRINZIP: Halbleiter | **MESSBEREICH:** 0...100 % UEG | **GENAUIGKEIT:** +/- 3 % des Messbereiches
ANSPRECHZEIT: t 90: < 15 sec | **BETRIEBSTEMPERATUR:** -40 °C ... +70 °C | **LUFTFEUCHTIGKEIT:** 0...95 % (nicht kondensierend) | **LANGZEIT SIGNAL-ABWEICHUNG:** < 1 % Signal/Monat
LEBENSDAUER: > 10 Jahre, abhängig von der Applikation | **WARTUNG:** Die Messzelle mit der dazugehörigen Elektronik muss mindestens ein- bis zweimal jährlich kontrolliert werden.

ABMESSUNGEN UND ANSCHLÜSSE



IP65



PROPAN-MESSFÜHLER I2608-C3H8-P

Der Gasmessfühler dient zur Messung von Propan C₃H₈ und bietet 2 eingebaute Relaiskontakte, ein 85 dB Alarmhorn sowie ein Blinklicht. Der Gasmessfühler verfügt über analoge sowie digitale Ausgangssignale. Er kann mit 24 VDC oder optional mit 230 VAC gespeist und auch ohne Steuerzentrale „standalone“ betrieben werden. Das Kunststoffgehäuse ist spritzwassergeschützt (IP65) und altershalber verbrauchte Messelemente können ohne grossen Aufwand ersetzt werden. Optional ist der Messfühler mit abgesetztem Sensor, integriertem Display oder in einem neutralen IP20 Indoor-Gehäuse lieferbar.



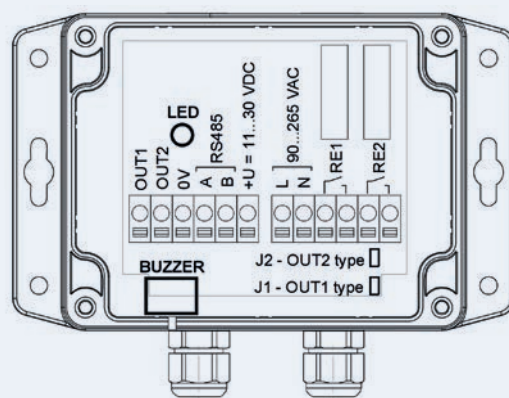
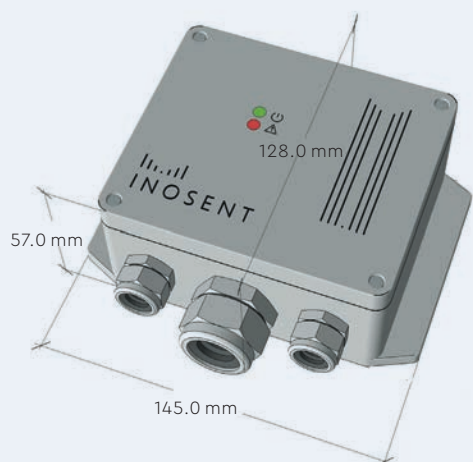
MESSFÜHLER (ELEKTRONIK)

SPEISESPANNUNG: 11...30 VDC (optional 24 VAC oder 90...265 VAC) | **STROMAUFNAHME:** max. 60 mA
ZULEITUNG ANALOG/DIGITAL: 3×0,75mm², abgeschirmt, 2×2×0,75 mm², abgeschirmt
SIGNAL-AUSGANG ANALOG/DIGITAL: 4...20 mA, 0-10VDC, Modbus RTU
SCHALTAUSGÄNGE: 2 SPST (250 VAC/30 VDC, 5A MAX) | **GEWICHT:** 500 gr | **PRÜFUNGEN:** CE

MESSFÜHLER (SENSOR)

MESSPRINZIP: Pellistor | **MESSBEREICH:** 0...100 % UEG | **GENAUIGKEIT:** +/- 3 % des Messbereiches
ANSPRECHZEIT: t₉₀: < 15 sec | **BETRIEBSTEMPERATUR:** -40 °C ... +70 °C | **LUFTFEUCHTIGKEIT:** 0...95 % (nicht kondensierend) | **LANGZEIT SIGNAL-ABWEICHUNG:** < 1% Signal/Monat | **LEBENSDAUER:** > 3 Jahre, abhängig von der Applikation | **WARTUNG:** Die Messzelle mit der dazugehörigen Elektronik muss mindestens ein- bis zweimal jährlich kontrolliert werden.

ABMESSUNGEN UND ANSCHLÜSSE



LED-LEUCHTTRANSPARENT TYP I30 MIT HORN (BUSFÄHIG)

Das 30 cm lange Leuchttransparent kann für Alarmierungen mit leuchtend roten Texten oder Piktogrammen blinkend eingesetzt werden. Auf Kundenwunsch sind Text sowie Farbe der LED's anpassbar, zudem ist ebenfalls eine 2seitige Beschriftung möglich.

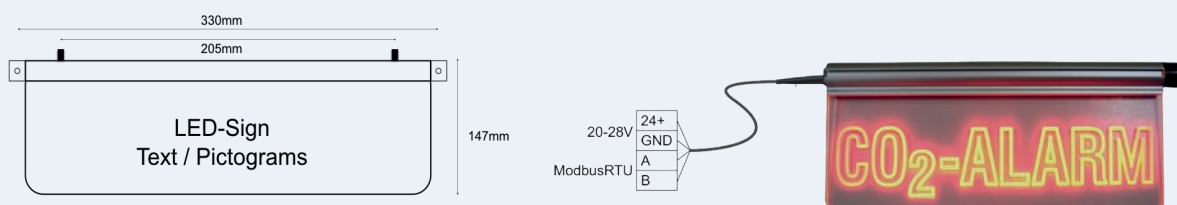
Das LED-Leuchttransparent enthält standardmässig ein eingebautes Horn für eine akustische Alarmierung und wird mit 24 VDC gespeisen. In Kombination mit der INOSENT-Produktlinie Ultimate oder Compact ist das Leuchttransparent komplett busfähig und Anzeige und Horn können individuell programmiert werden. Das Leuchttransparent ist ebenfalls mit 60 cm Länge lieferbar.



LEUCHTTRANSPARENT (ELEKTRONIK)

SPEISESPANNUNG: 24 VDC | **LEISTUNG :** max. 2 W | **ZULEITUNG ANALOG (24V)/DIGITAL:** 2x 0,75 mm, 2x2x 0,75 mm², abgeschirmt | **SCHUTZART:** IP 52 | **LAUTSTÄRKE:** ca. 92 dB | **LEBENSDAUER DER LEUCHTMITTEL:** 50'000 h | **GEWICHT:** 400 gr | **PRÜFUNGEN:** CE

MASSE UND ANSCHLUSS



BLITZLEUCHE MIT HUPE 230V TYP I94 - 230

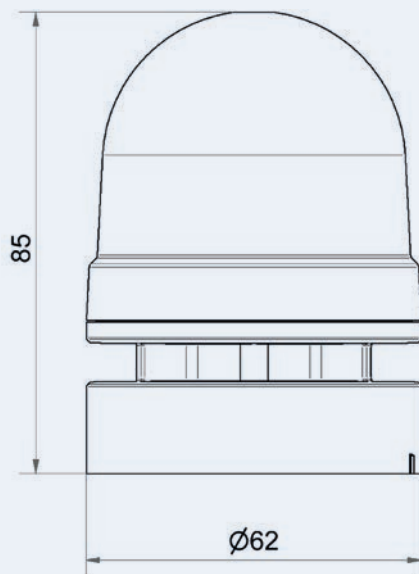
Hupe mit Blitzleuchte in aktueller Technologie ohne mechanische Verschleisssteile. 2 verschiedene Tonvarianten mittels Kippschalter wählbar. Separate Ansteuerung der Leuchte und der Hupe möglich. Die Leuchtfarbe ist gelb.



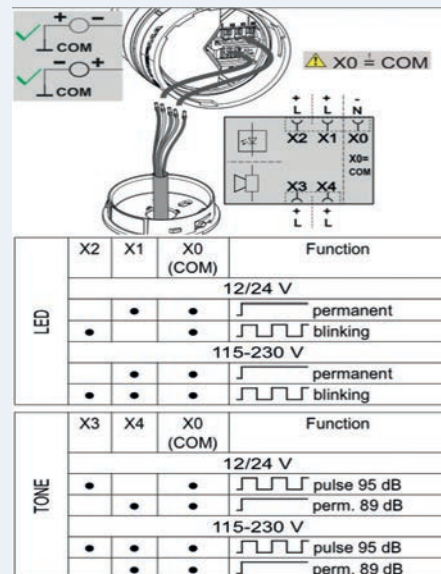
SPEZIFIKATIONEN

SPEISESPANNUNG:	230 VAC
LEISTUNG :	max. 60mA
ZULEITUNG:	2x 0,75 mm
SCHUTZART:	IP 66 (ABS-Gehäuse)
LAUTSTÄRKE:	95 dB
TÖNE:	2 Tonvarianten
BLITZLICHT:	0.7Ws 1 Hz
TEMPERATURBEREICH:	-30°C...+60°C
ABMESSUNGEN:	Höhe 85mm, Durchmesser 62mm
GEWICHT:	78 gr
PRÜFUNGEN:	CE

MASSE



ANSCHLÜSSE



KONTAKT

INOSENT IST FÜR SIE DA

Was auch immer Ihr Anliegen im Bereich Gaswarntechnik ist: Kontaktieren Sie uns und wir geben unser Bestes, um die passendsten Lösungen für Sie zu finden.

Gern beraten wir Sie ausführlich und gehen auf Ihre Wünsche und Ideen ein – denn INOSENT ist stets zuverlässig an Ihrer Seite.

INOSENT Gaswarntechnik AG

Eichwatt 5
CH-8105 Regensdorf / Switzerland

Telephone: +41 (0)44 556 83 00

Fax: +41 (0)44 556 83 01