



# INOSENT

GASWARNTÉCHNIK

INDUSTRIE

INOSENT Ihr treuer Partner in  
der Gaswarntechnik.

INOSENT  
GASWARNTÉCHNIK AG

Eichwatt 5 | CH - 8105 Regensdorf / Switzerland  
Telefon: +41 (0)44 556 83 00 | Fax: +41 (0)44 556 83 01  
info@inosent.ch | www.inosent.ch

## FIRMA

### **WE ARE INOSENT**

Unsere Produkte sind von Originalität und stetiger Weiterentwicklung geprägt, denn wir wollen unseren Kunden immer das Beste bieten: auch in der Zusammenarbeit. Vertrauen, Fairness und Zuverlässigkeit stehen bei uns deshalb an erster Stelle. Wir bei INOSENT sind der festen Überzeugung, dass nur durch so loyale wie zuvorkommende Beratung und Teamarbeit die besten Lösungen gefunden werden. Gleichzeitig sind wir stets offen für neue Ideen und freuen uns auf spannende Herausforderungen. INOSENT ist authentisch, fair – und immer für Sie da.

### **UNSERE KUNDEN LIEGEN UNS AM HERZEN**

Unsere nachhaltige Begeisterung für unsere Arbeit ist auch der vertrauensvollen Zusammenarbeit mit unseren Kunden geschuldet: Wir bieten Ihnen eine faire Beratung, damit Sie von unserem Wissen um die neusten Möglichkeiten in der Technik profitieren. Denn schlussendlich geht es auch in so einem technologischen Bereich wie der Gaswarntechnik um Menschen, die mit- und füreinander arbeiten. So stehen bei INOSENT der treue Kundenkontakt und der seriöse Austausch im Vordergrund. INOSENT nimmt sich Zeit für Sie – und ist immer für Sie da.

### **WIR GEHEN GERN NEUE WEGE**

Die Welt ist in stetigem Wandel – vor allem in den technologischen Bereichen ist es deshalb wichtig, neue Möglichkeiten mit viel Enthusiasmus und Kreativität anzugehen. Denn gerade wenn die Sicherheit an erster Stelle steht, darf es mit der Weiterentwicklung von Systemen und Lösungen nicht weit her sein. Deshalb leben wir bei INOSENT die Begeisterung für Innovationen und arbeiten so kreativ wie sorgfältig an neuen Lösungen, die noch besser die Kundenbedürfnisse abdecken. INOSENT arbeitet am Puls der Zeit – und ist immer für Sie da.

## EINSATZGEBIETE

INOSENT ist überall zur Stelle, wo Sie zuverlässige Gaswarnsysteme brauchen.

Ein zuverlässiges Gaswarnsystem ist heutzutage an den unterschiedlichsten Orten eine unabdingbare Sicherheitsmassnahme: Denn Gase und Dämpfe werden etwa für Gasheizungen oder Kühlanlagen täglich eingesetzt. Auch bei Gärprozessen und Verbrennungen entstehen verschiedene gefährliche Gase. Sie können ex-

plosiv oder toxisch wie auch farb-, geruchs- und geschmacklos sein. Gase und Dämpfe müssen deshalb rund um die Uhr so fachkundig wie akkurat überwacht werden.

INOSENT bietet Ihnen für die unterschiedlichsten Einsatzgebiete smarte Komplettlösungen: Wir beraten Sie solide und kompetent, sodass die Sicherheit auf allen Ebenen stets garantiert werden kann.

### KÄLTEANLAGEN



IN DER REGEL WERDEN FOLGENDE GASE ÜBERWACHT:

(H)HKW | HFO | C<sub>3</sub>H<sub>8</sub> | CO<sub>2</sub> | NH<sub>3</sub>

KÄLTE PRODUKTLINIEN:

- INOSENT EASY
- INOSENT ULTIMATE
- INOSENT COMPACT

### TIEFGARAGEN



IN DER REGEL WERDEN FOLGENDE GASE ÜBERWACHT:

KOHLLENMONOXID CO  
STICKSTOFFDIOXID NO<sub>2</sub>

LÜFTUNG PRODUKTLINIE:

- INOSENT COMPACT
- INOSENT ULTIMATE

### GASHEIZUNG



IN DER REGEL WERDEN FOLGENDE GASE ÜBERWACHT:

METHAN CH<sub>4</sub> | PROPAN C<sub>3</sub>H<sub>8</sub>

HEIZUNG PRODUKTLINIE:

- INOSENT CLASSIC

### LABORS



IN DER REGEL WERDEN FOLGENDE GASE ÜBERWACHT:

O<sub>2</sub> | CO | H<sub>2</sub> | CO<sub>2</sub> | NH<sub>3</sub> | C<sub>3</sub>H<sub>8</sub>  
O<sub>3</sub> | SiH<sub>4</sub> | PH<sub>3</sub> | ETC.

LABOR PRODUKTLINIE:

- INOSENT ULTIMATE

### INDUSTRIE ATEX ZONE 1 & 2 SIL 1 & SIL 2



IN DER REGEL WERDEN FOLGENDE GASE ÜBERWACHT:

NH<sub>3</sub> | SOLVENTS | C<sub>3</sub>H<sub>8</sub>  
CH<sub>4</sub> | H<sub>2</sub> | ETC.

INDUSTRIE PRODUKTLINIEN:

- INOSENT PREMIUM
- INOSENT ULTIMATE

## PRODUKTLINIEN



### EASY



Einfache, qualitative sehr hochwertige Stanalone-Kompaktlösung für Klimaanlage:

24 VDC/AC oder 230 VAC | LED-Statusanzeige | 85 dB-Alarmhorn  
2 Relaiskontakte | 4-20mA, 0-10VDC, Modbus RTU | Schutzart IP 65



### COMPACT



Ideale Lösung für die Überwachung von CO und NO2 und Feuchtigkeit in Tiefgaragen:

24 VDC | 32 Eingänge für Messfühler, Leuchten und Zubehör | 4 x digitale Signaleingänge | LCD-Anzeige | 8 digitale Relaiskontakte | Modbus RTU  
WIFI-Schnittstelle



### CLASSIC



Effiziente Gasüberwachungszentrale in einem Wandaufbaugehäuse für 2, 4 oder 6 Gasmessfühler:

24 VDC/AC oder 230 VAC | 2, 4 oder 6 x 4-20mA-Eingang | LCD-Anzeige  
4 Relaiskontakte | Schutzart IP 65 | integrierter Datenlogger



### ULTIMATE



Vielseitiges und komplexes Gaswarnsystem mit übersichtlicher grafischer Anzeige der Momentan Werte auf Touch-Display:

24 VDC | 90 Eingänge für Messfühler, Leuchten und Zubehör | 7 Zoll-Touch-Display | USB/ RJ45-Anschluss | 8 Relaiskontakte, beliebig erweiterbar | Ausgang Modbus RTU/TCP optional 0-10VDC oder 4-20mA



### PREMIUM



Leistungsstarke und multifunktionelle Gaswarnanlage, welche für SIL1- und SIL2- Anlagen entwickelt wurde:

24 V DC | 256 Eingänge für Messfühler und Zubehör | LCD-Anzeige  
8 Relaiskontakte, beliebig erweiterbar | 19 Zoll-Rack oder Metallgehäuse integrierter Datenlogger



### TRAGBAR



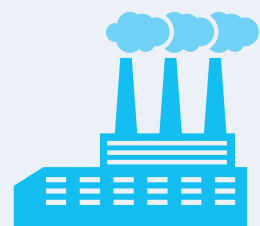
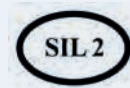
Blackline Safety: Breite Auswahl an Gassensoren und Zubehör. Alarmweiterleitung mit Standortangabe per E-mail und SMS.

Riken Keiki: Mobile Eingas- und Mehrgas-Geräte, extrem robust, kleinstes und leichtestes Fünfgasmessgerät der Welt.



INDUSTRIE

In industriellen Betrieben sind Gase und Dämpfe allgegenwärtig. Um Menschen und Gebäude ausreichend zu schützen, müssen die gefährdeten Bereiche immer genau überwacht werden. Denn jederzeit können gefährliche Gaskonzentrationen entstehen. Auch Gaslecks, die durch Abnutzung und Vibrationen verursacht werden können, stellen eine grosse Gefahr dar, die mit dem richtigen Gaswarnsystem gebannt werden kann.



INOSENT EMPFIEHLT DIE PRODUKTLINIE «**PREMIUM**» FÜR INDUSTRIE.

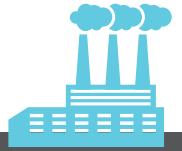
Diese leistungsstarke, multifunktionelle Gaswarnanlage erfüllt die hohen Anforderungen an hochflexible Systeme einwandfrei. Sie kann gleichzeitig bis zu 256 Gasmelder verwalten, und bietet ebenso viele analoge oder BUS-fähige Sensoren sowie einen integrierten Alarmspeicher, der auch via PC auslesbar ist. Dank eines leistungsfähigen Mikroprozessors ist das Selbstdiagnoseverfahren zur Erkennung und Ortung von Betriebsstörungen auf sehr hohem Niveau.

Entwickelt für SIL1- und SIL2-Anlagen ist sie auch in den Explosionszonen 1 und 2 einsetzbar. Die Gasmessfühler sowie auch im Metallgehäuse erhältlich. Für die höchsten Sicherheitsansprüche stehen ebenfalls Gasmessfühler zur Verfügung, die für SIL2-Anforderung besteht, empfehlen wir, die Gasmessfühler in Kombination mit den Produktlinien Ultimate oder Classic einzusetzen.

ENTSPRICHT DEN HÖCHSTEN ANFORDERUNGEN IN DER INDUSTRIE:  
PRODUKTLINIE «**PREMIUM**»



- ZUVERLÄSSIGE ÜBERWACHUNG VON AMMONIAK, LÖSEMITTELN, PROPAN, METHAN UND WASSERSTOFF
- STEUERZENTRALE «**PREMIUM**»
- GASMESSFÜHLER ZUR ÜBERWACHUNG NH<sub>3</sub>, LÖSEMITTEL, C<sub>3</sub>H<sub>8</sub>, CH<sub>4</sub>, H<sub>2</sub>; WEITERE ANSCHLIESSBAR
- STANDARD- UND EX-GESCHÜTZTE BLITZLEUCHTE
- STANDARD- UND EX-GESCHÜTZTE ALARMHUPE



## **INOSENT PREMIUM**

(SIL 1 ODER SIL 2)  
STANDARD - ANALOG SYSTEM

**SIGNAL:**

**4 - 20 mA**

**MAX. ANZAHL MESSFÜHLER:**

**256**



— ZULEITUNG MESSFÜHLER:  
3 × 0,75 mm<sup>2</sup>, geschirmt,  
max. 1000 m

— ZULEITUNG ALARMIERUNG:  
24 VDC



**STG/8REL**

internes 8 x Relais  
Ausgangsmodul

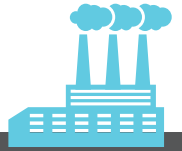


**STG/IN8-S**

internes 8 x 4-20mA  
Eingangsmodul

**BEREICH:**  
Z.B. PRODUKTION





## INOSENT PREMIUM

(SIL 1 ODER SIL 2)

STANDARD - DIGITALES SYSTEM

SIGNAL:

MODBUS

MAX. ANZAHL MESSFÜHLER:

256



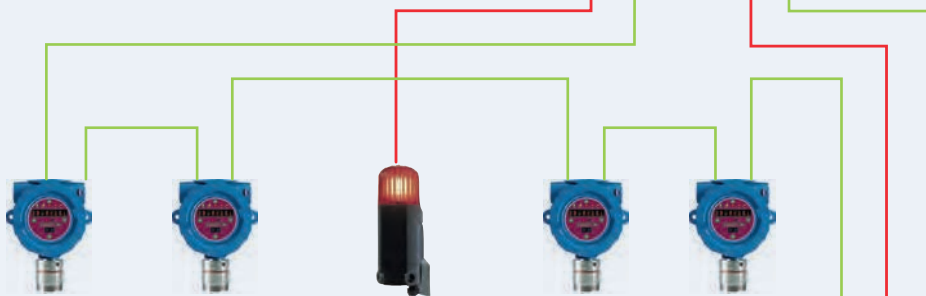
STG / 8REL

internes 8 x Relais  
Ausgangsmodul

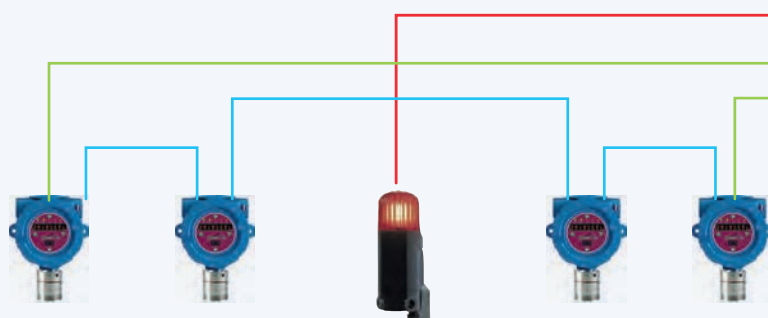
— ZULEITUNG ALARMIERUNG:  
24 VDC

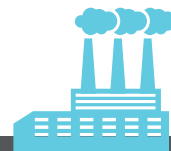
— ZULEITUNG MESSFÜHLER:  
INOSENT MODBUS-KABEL LI HCH:  
Kabel  $2 \times 2 \times 0,75 \text{ mm}^2$ , geschirmt, farbig,  
max. 1200 m

**BEREICH 1**  
Z.B. LÖSEMITTEL-ÜBERWACHUNG  
ZONE 1

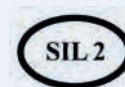


**BEREICH 2**  
Z.B. LÖSEMITTEL-ÜBERWACHUNG  
ZONE 2





## PREMIUM



Die Produktlinie Inosent Premium ist eine leistungsstarke, multifunktionelle Gaswarnanlage, welche die steigenden Anforderungen an hochflexible Systeme einwandfrei erfüllt. Sie wurde für SIL1- und SIL2-Anlagen entwickelt und ist auch in den Ex-Zonen 1 und 2 einsetzbar. Die Produktlinie Premium verfügt über 256 analoge oder BUS-fähige Sensoren und einen integrierten Alarmspeicher, der auch via PC auslesbar ist.

Ein eingebauter Mikroprozessor ermöglicht die Einrichtung von Selbsttests, sodass das System optimal den Umständen angepasst werden kann. Der Anschluss von Gasmeldern und fernem

Ein- und Ausgabemodulen ist über zwei geschlossene Schleifen möglich. Zudem verfügt die hochmoderne Gaswarnanlage über 8 potentialfreie Relaiskontakte sowie die Möglichkeit, die Gaswarnzentrale mit zusätzlichen Relaisausgängen oder Open-Collectoren auf bis zu 256 Ausgänge zu erweitern.

Die Produktlinie Inosent Premium ist im Metallgehäuse oder als 19-Zoll-Rack erhältlich.

### ÜBERBLICK:

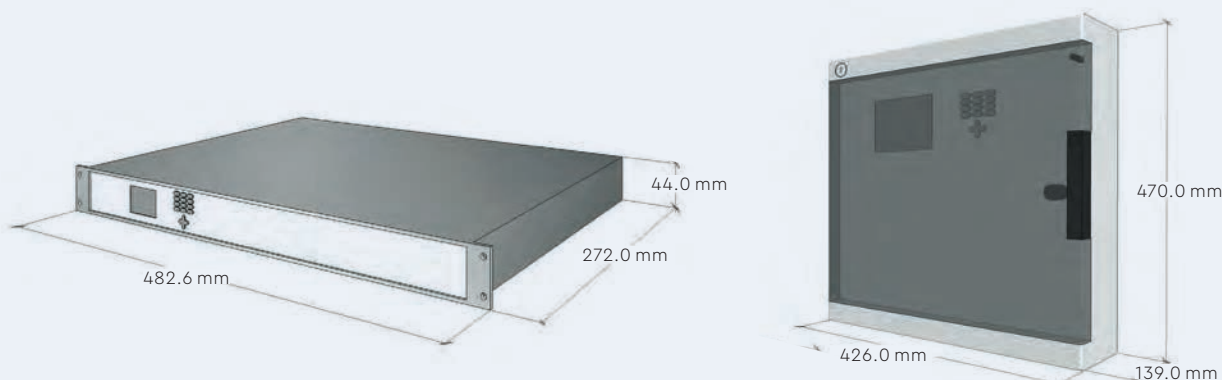
- 2 JAHRE GARANTIE
  - SOLIDE WANDMONTAGE
  - PROGRAMMIERUNG MITTELS PC
  - EREIGNISPROTOKOLL VIA FRONTANZEIGE ODER PC
  - ANZEIGE DER MESSBEREICHE, GRENZWERTE UND ALARMGRUPPEN
- **SONDERFUNKTIONEN:**  
FUNKTIONSTEST DER RELAIS- UND INHIBIT-FUNKTION
  - EINGEBAUTE LOGGING-FUNKTION (ÜBER TASTEN ODER SOFTWARE AUSLESBAR)



### TECHNISCHE EIGENSCHAFTEN

**SPEISESPANNUNG:** 24 VDC | LED-Status-Anzeige für Betrieb und Störung | LED-Alarmanzeige für Voralarm und Hauptalarm | **SIGNALEINGANG:** 4-20mA, Modbus RTU | 8 Relaiskontakte erweiterbar auf bis 256 Ausgänge | Bis zu 256 Open-Collector-Ausgänge

### MASSE





## PROPAN-MESSFÜHLER S4003PR FÜR SIL2

Der Gasmessfühler S4003PR wurde zur Überwachung von explosiven Gasen und Dämpfen für SIL-Anforderungen entwickelt. Eine übersichtliche Betriebs- und Konzentrationanzeige wird durch ein 8-stelliges LCD-Display zusammen mit 5 Status-LED's garantiert. Der Gasmessfühler ist ideal für hohe Ansprüche in industriellen Einsatzgebieten und ermöglicht eine einfache 1-Mann-Kalibrierung mittels HAL-Sensor, ohne dass der Gasmessfühler geöffnet werden muss und dabei die Klassifizierung der Zone aufgehoben werden muss. Der Gasmessfühler ist SIL2-Hardware und SIL3-Software zertifiziert, zudem ist er IP65 geschützt. Über ein komfortables Konzept, können verbrauchte Sensoren ersetzt werden. Das Gehäuse ist aus Aluminium, optional ist der Gasmessfühler in einem Chromstahlgehäuse lieferbar.



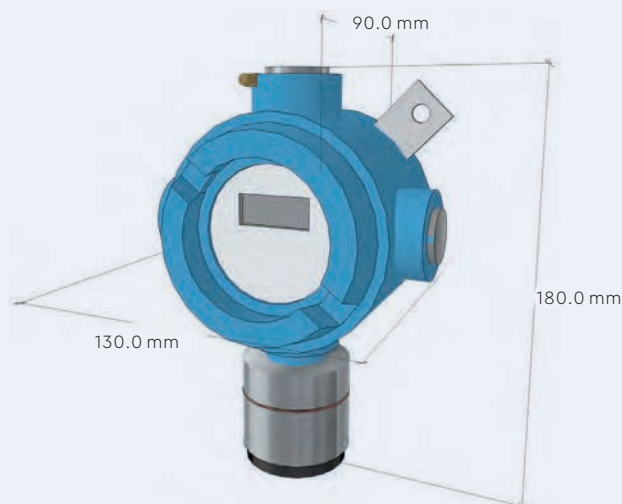
### SPEZIFIKATIONEN ELEKTRONIK

**SPEISESPANNUNG:** 24 VDC | **STROMAUFNAHME:** max. 130 mA | **ZULEITUNG ANALOG/DIGITAL:** 3x0,75 mm<sup>2</sup> bis 100 m, geschirmt, 2x2x0,75 mm<sup>2</sup>, abgeschirmt | **SIGNAL-AUSGANG ANALOG/DIGITAL:** 4...20 mA, Modbus RTU | **SCHALTAUSGÄNGE (OPTIONAL):** 1 oder 3 | **GEWICHT:** 850...1200 gr  
**ZERTIFIZIERT FÜR:** SIL 2 (3) nahe EN50402, ATEX Gruppe II 2G, 2GD, 3G & GD, HART-Protokoll (optional)

### SPEZIFIKATIONEN SENSOR

**MESSPRINZIP:** Pellistor | **MESSBEREICH:** 0...100 % LEL C<sub>3</sub>H<sub>8</sub> | **GENAUIGKEIT:** +/- 2 % des Messbereiches | **ANSPRECHZEIT:** t<sub>90</sub>: < 30 sec | **BETRIEBSTEMPERATUR:** -40 °C ... +60 °C  
**LUFTFEUCHTIGKEIT:** 20...90 % (nicht kondensierend) | **LEBENSDAUER:** > 5 Jahre, abhängig von der Applikation  
**WARTUNG:** Die Messzelle mit der dazugehörigen Elektronik muss mindestens zweimal jährlich kontrolliert werden, ein Funktionstest nach 3 Monaten wird empfohlen.

### ABMESSUNGEN UND ANSCHLÜSSE



24VDC Bus1	○	2	○	3	○	4	○	5	○	6	○
BUS A											
BUS B											
0VDC											
+ Analog											
S Analog											
<b>Ex-Gas Detector</b>											

## AMMONIAK-MESSFÜHLER S4022AM FÜR ATEX/SIL2

Der Gasmessfühler S4022AM wurde zur Überwachung von toxischen Gasen für SIL-Anforderungen entwickelt. Eine übersichtliche Betriebs- und Konzentrationanzeige wird durch ein 8-stelliges LCD-Display zusammen mit 5 Status-LED's garantiert. Der Gasmessfühler ist ideal für hohe Ansprüche in industriellen Einsatzgebieten und ermöglicht eine einfache 1-Mann-Kalibrierung mittels HAL-Sensor, ohne dass der Gasmessfühler geöffnet werden muss und dabei die Klassifizierung der Zone aufgehoben werden muss. Der Gasmessfühler ist SIL2-Hardware und SIL3-Software zertifiziert, zudem ist er IP65 geschützt. Über ein komfortables Konzept, können verbrauchte Sensoren ersetzt werden. Das Gehäuse ist aus Aluminium, optional ist der Gasmessfühler in einem Chromstahlgehäuse lieferbar.



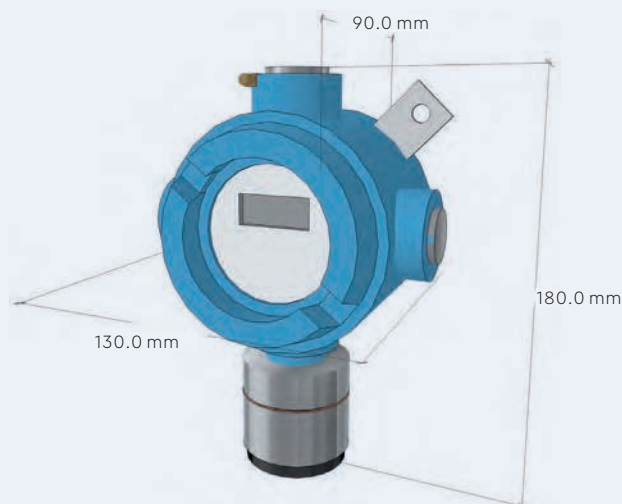
### SPEZIFIKATIONEN ELEKTRONIK

**SPEISESPANNUNG:** 24 VDC | **STROMAUFNAHME:** max. 70 mA | **ZULEITUNG ANALOG/DIGITAL:** 3x0,75 mm<sup>2</sup> bis 100 m, geschirmt, 2x2x0,75 mm<sup>2</sup>, abgeschirmt | **SIGNAL-AUSGANG ANALOG/DIGITAL:** 4...20 mA, Modbus RTU | **SCHALTAUSGÄNGE (OPTIONAL):** 1 oder 3 | **GEWICHT:** 850...1200 gr  
**ZERTIFIZIERT FÜR:** SIL 2 (3) nahe EN50402, ATEX Gruppe II 2G, 2GD, 3G & GD, HART-Protokoll (optional)

### SPEZIFIKATIONEN SENSOR

**MESSPRINZIP:** Elektrochemisch | **MESSBEREICH:** 0...100 ppm NH<sub>3</sub> (Typ S4008AM 0...1'000 ppm)  
**GENAUIGKEIT:** +/- 2 % des Messbereiches | **ANSPRECHZEIT:** t 90: < 30 sec | **BETRIEBSTEMPERATUR:** -20 °C ... +50 °C | **LUFTFEUCHTIGKEIT:** 20...90 % (nicht kondensierend) | **LEBENSDAUER:** > 2 Jahre, abhängig von der Applikation | **WARTUNG:** Die Messzelle mit der dazugehörigen Elektronik muss mindestens zweimal jährlich kontrolliert werden, ein Funktionstest nach 3 Monaten wird empfohlen.

### ABMESSUNGEN UND ANSCHLÜSSE



24VDC Bus1	○	BUS A	○	BUS B	○	0VDC	○	+ Analog	○	S Analog	○
Ex-Gas Detector											

## METHAN-MESSFÜHLER S4003ME FÜR ATEX/SIL2

Der Gasmessfühler S4003ME wurde zur Überwachung von explosiven Gasen und Dämpfen für SIL-Anforderungen entwickelt. Eine übersichtliche Betriebs- und Konzentrationanzeige wird durch ein 8-stelliges LCD-Display zusammen mit 5 Status-LED's garantiert. Der Gasmessfühler ist ideal für hohe Ansprüche in industriellen Einsatzgebieten und ermöglicht eine einfache 1-Mann-Kalibrierung mittels HAL-Sensor, ohne dass der Gasmessfühler geöffnet werden muss und dabei die Klassifizierung der Zone aufgehoben werden muss. Der Gasmessfühler ist SIL2-Hardware und SIL3-Software zertifiziert, zudem ist er IP65 geschützt. Über ein komfortables Konzept, können verbrauchte Sensoren ersetzt werden. Das Gehäuse ist aus Aluminium, optional ist der Gasmessfühler in einem Chromstahlgehäuse lieferbar.



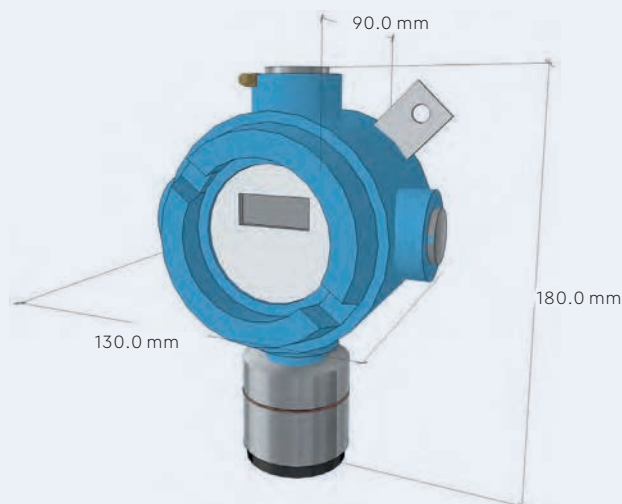
### SPEZIFIKATIONEN ELEKTRONIK

**SPEISESPANNUNG:** 24 VDC | **STROMAUFNAHME:** max. 130 mA | **ZULEITUNG ANALOG/DIGITAL:** 3x0,75 mm<sup>2</sup> bis 100 m, geschirmt, 2x2x0,75 mm<sup>2</sup>, abgeschirmt | **SIGNAL-AUSGANG ANALOG/DIGITAL:** 4...20 mA, Modbus RTU | **SCHALTAUSGÄNGE (OPTIONAL):** 1 oder 3 | **GEWICHT:** 850...1200 gr  
**ZERTIFIZIERT FÜR:** SIL 2 (3) nahe EN50402, ATEX Gruppe II 2G, 2GD, 3G & GD, HART-Protokoll (optional)

### SPEZIFIKATIONEN SENSOR

**MESSPRINZIP:** Pellistor | **MESSBEREICH:** 0...100 % LEL CH<sub>4</sub> | **GENAUIGKEIT:** +/- 2 % des Messbereiches | **ANSPRECHZEIT:** t<sub>90</sub> < 30 sec | **BETRIEBSTEMPERATUR:** -40 °C ... +60 °C  
**LUFTFEUCHTIGKEIT:** 20...90 % (nicht kondensierend) | **LEBENSDAUER:** > 5 Jahre, abhängig von der Applikation  
**WARTUNG:** Die Messzelle mit der dazugehörigen Elektronik muss mindestens zweimal jährlich kontrolliert werden, ein Funktionstest nach 3 Monaten wird empfohlen.

### ABMESSUNGEN UND ANSCHLÜSSE



24VDC Bus1	○	BUS A	○	BUS B	○	0VDC	○	+ Analog	○	S Analog	○
<b>Ex-Gas Detector</b>											

## WASSERSTOFF-MESSFÜHLER S4003H2 FÜR ATEX/SIL2

Der Gasmessfühler S4003H2 wurde zur Überwachung von explosiven Gasen und Dämpfen für SIL-Anforderungen entwickelt. Eine übersichtliche Betriebs- und Konzentrationanzeige wird durch ein 8-stelliges LCD-Display zusammen mit 5 Status-LED's garantiert. Der Gasmessfühler ist ideal für hohe Ansprüche in industriellen Einsatzgebieten und ermöglicht eine einfache 1-Mann-Kalibrierung mittels HAL-Sensor, ohne dass der Gasmessfühler geöffnet werden muss und dabei die Klassifizierung der Zone aufgehoben werden muss. Der Gasmessfühler ist SIL2-Hardware und SIL3-Software zertifiziert, zudem ist er IP65 geschützt. Über ein komfortables Konzept, können verbrauchte Sensoren ersetzt werden. Das Gehäuse ist aus Aluminium, optional ist der Gasmessfühler in einem Chromstahlgehäuse lieferbar.



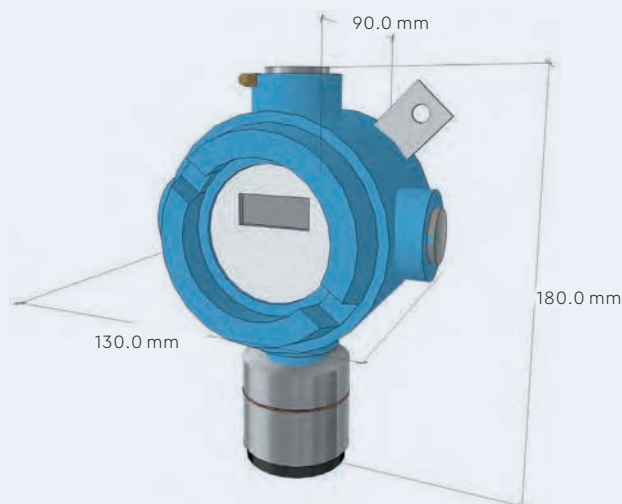
### SPEZIFIKATIONEN ELEKTRONIK

**SPEISESPANNUNG:** 24 VDC | **STROMAUFNAHME:** max. 130 mA | **ZULEITUNG ANALOG/DIGITAL:** 3x0,75 mm<sup>2</sup> bis 100 m, geschirmt, 2x2x0,75 mm<sup>2</sup>, abgeschirmt | **SIGNAL-AUSGANG ANALOG/DIGITAL:** 4...20 mA, Modbus RTU | **SCHALTAUSGÄNGE (OPTIONAL):** 1 oder 3 | **GEWICHT:** 850...1200 gr  
**ZERTIFIZIERT FÜR:** SIL 2 (3) nahe EN50402, ATEX Gruppe II 2G, 2GD, 3G & GD, HART-Protokoll (optional)

### SPEZIFIKATIONEN SENSOR

**MESSPRINZIP:** Pellistor | **MESSBEREICH:** 0...100 % LEL H<sub>2</sub> | **GENAUIGKEIT:** +/- 2 % des Messbereiches | **ANSPRECHZEIT:** t<sub>90</sub> < 30 sec | **BETRIEBSTEMPERATUR:** -40 °C ... +60 °C  
**LUFTFEUCHTIGKEIT:** 20...90 % (nicht kondensierend) | **LEBENSDAUER:** > 5 Jahre, abhängig von der Applikation  
**WARTUNG:** Die Messzelle mit der dazugehörigen Elektronik muss mindestens zweimal jährlich kontrolliert werden, ein Funktionstest nach 3 Monaten wird empfohlen.

### ABMESSUNGEN UND ANSCHLÜSSE



24VDC Bus1	○	2	○	3	○	4	○	5	○	6	○
BUS A											
BUS B											
0VDC											
+ Analog											
S Analog											
Ex-Gas Detector											

## LED-LEUCHTTRANSPARENT TYP I30 MIT HORN (BUSFÄHIG)

Das 30 cm lange Leuchttransparent kann für Alarmierungen mit leuchtend roten Texten oder Piktogrammen blinkend eingesetzt werden. Auf Kundenwunsch sind Text sowie Farbe der LED's anpassbar, zudem ist ebenfalls eine 2seitige Beschriftung möglich.

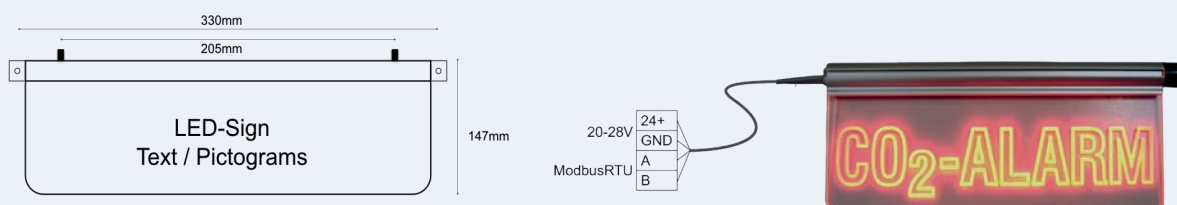
Das LED-Leuchttransparent enthält standardmässig ein eingebautes Horn für eine akustische Alarmierung und wird mit 24 VDC gespeisen. In Kombination mit der INOSENT-Produktlinie Ultimate oder Compact ist das Leuchttransparent komplett busfähig und Anzeige und Horn können individuell programmiert werden. Das Leuchttransparent ist ebenfalls mit 60 cm Länge lieferbar.



### LEUCHTTRANSPARENT (ELEKTRONIK)

**SPEISESPANNUNG:** 24 VDC | **LEISTUNG :** max. 2 W | **ZULEITUNG ANALOG (24V)/DIGITAL:** 2x 0,75 mm, 2x2x 0,75 mm<sup>2</sup>, abgeschirmt | **SCHUTZART:** IP 52 | **LAUTSTÄRKE:** ca. 92 dB | **LEBENSDAUER DER LEUCHTMITTEL:** 50'000 h | **GEWICHT:** 400 gr | **PRÜFUNGEN:** CE

### MASSE UND ANSCHLUSS



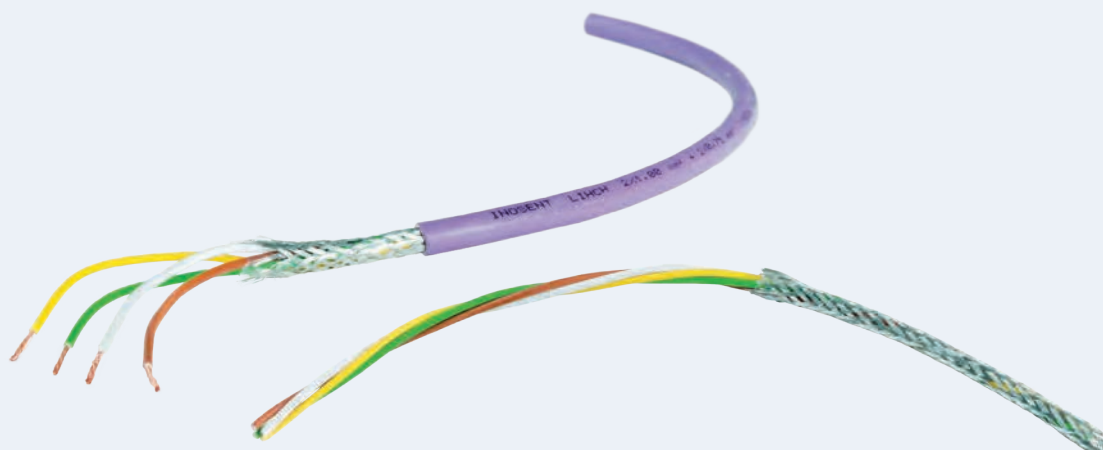
## INOSENT MODBUSKABEL 2 x 1 MM<sup>2</sup> / 2 x 0.75 MM<sup>2</sup> IMK 21275

Das INOSENT Modbuskabel IMK 21275 wurde für unser Bussystem konzipiert. Die farbigen Adern ermöglichen ein einfaches und korrektes anschliessen der Komponenten.

Der Schirm und die paarverseilten Adern schützen unsere Datenleitung vor Fremdeinflüssen. Unser Kabel erfüllt die Brandschutzklasse CPR B2ca und ist halogenfrei.



<b>KABEL TYP:</b>	IMK 21275
<b>AUSSENDURCHMESSER:</b>	7.80 mm
<b>AUSSENMANTEL:</b>	violett, halogenfrei, geschirmt
<b>ADERN:</b>	paarverseilt halogenfrei
<b>QUERSCHNITT SPEISUNG:</b>	2 x 1 mm <sup>2</sup>
<b>FARBEN SPEISUNG:</b>	Braun = V- / Weiss = V+
<b>QUERSCHNITT DATENLEITUNG:</b>	2 x 0.75 mm <sup>2</sup>
<b>FARBEN SPEISUNG:</b>	Grün = A / Gelb = B
<b>BRANDSCHUTZKLASSE:</b>	CPR B2ca



## KONTAKT

### **INOSENT IST FÜR SIE DA**

Was auch immer Ihr Anliegen im Bereich Gaswarntechnik ist: Kontaktieren Sie uns und wir geben unser Bestes, um die passendsten Lösungen für Sie zu finden.

Gern beraten wir Sie ausführlich und gehen auf Ihre Wünsche und Ideen ein – denn INOSENT ist stets zuverlässig an Ihrer Seite.

INOSENT Gaswarntechnik AG

Eichwatt 5  
CH-8105 Regensdorf / Switzerland

Telephone: +41 (0)44 556 83 00

Fax: +41 (0)44 556 83 01