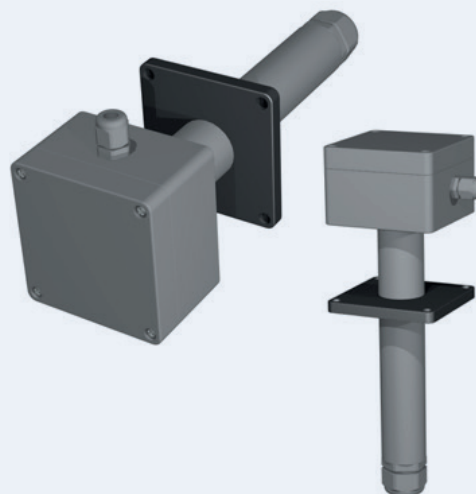


IP65



## METHAN-MESSFÜHLER I2608-CH4-S-DM FÜR KANALMONTAGE

Der Gasmessfühler dient zur Messung von Methan und bietet 2 eingebaute Relaiskontakte. Der Gasmessfühler verfügt über analoge sowie digitale Ausgangssignale. Er kann mit 24 VDC oder optional mit 230 VAC gespeist und auch ohne Steuerzentrale „standalone“ betrieben werden. Das ABS-Kunststoffgehäuse ist spritzwassergeschützt (IP65) und altershalber verbrauchte Messelemente können ohne grossen Aufwand ersetzt werden. Der Gasmessfühler wurde für den Einbau in Kanälen entwickelt.



### MESSFÜHLER (ELEKTRONIK)

**SPEISESPANNUNG:** 11...30 VDC (optional 24 VAC oder 90...265 VAC) | **STROMAUFNAHME:** max. 60 mA  
**ZULEITUNG ANALOG/DIGITAL:** 3×0,75mm<sup>2</sup>, abgeschirmt, 2×2×0,75 mm<sup>2</sup>, abgeschirmt  
**SIGNAL-AUSGANG ANALOG/DIGITAL:** 4...20 mA, 0-10VDC, Modbus RTU  
**SCHALTAUSGÄNGE:** 2 (SPST, 250 VAC/30 VDC, 5A MAX) | **GEWICHT:** 500 gr | **PRÜFUNGEN:** CE

### MESSFÜHLER (SENSOR)

**MESSPRINZIP:** Halbleiter | **MESSBEREICH:** 0...100 % UEG | **GENAUIGKEIT:** +/- 3 % des Messbereiches  
**ANSPRECHZEIT:** t 90: < 15 sec | **BETRIEBSTEMPERATUR:** -40 °C ... +70 °C | **LUFTFEUCHTIGKEIT:** 0...95 % (nicht kondensierend) | **LANGZEIT SIGNAL-ABWEICHUNG:** < 1 % Signal/Monat  
**LEBENSDAUER:** > 10 Jahre, abhängig von der Applikation | **WARTUNG:** Die Messzelle mit der dazugehörigen Elektronik muss mindestens ein- bis zweimal jährlich kontrolliert werden.

### ABMESSUNGEN UND ANSCHLÜSSE

