

BLITZLEUCHE MIT HUPE 230V TYP I94 - 230

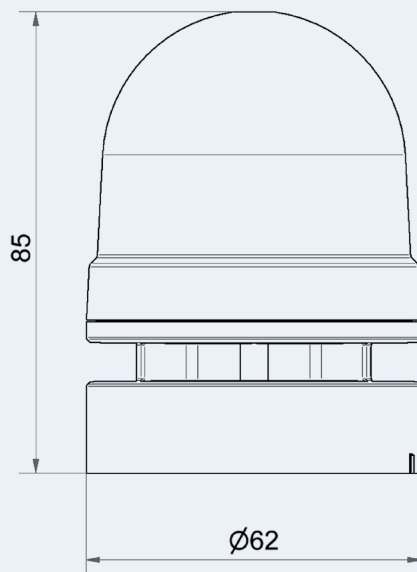
Hupe mit Blitzleuchte in aktueller Technologie ohne mechanische Verschleisssteile. 2 verschiedene Tonvarianten mittels Kippschalter wählbar. Separate Ansteuerung der Leuchte und der Hupe möglich. Die Leuchtfarbe ist gelb.



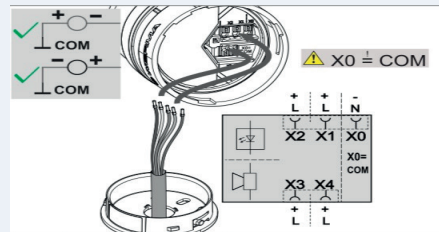
SPEZIFIKATIONEN

SPEISESPANNUNG:	230 VAC
LEISTUNG :	max. 60mA
ZULEITUNG:	2x 0,75 mm
SCHUTZART:	IP 66 (ABS-Gehäuse)
LAUTSTÄRKE:	95 dB
TÖNE:	2 Tonvarianten
BLITZLICHT:	0.7Ws 1 Hz
TEMPERATURBEREICH:	-30°C...+60°C
ABMESSUNGEN:	Höhe 85mm, Durchmesser 62mm
GEWICHT:	78 gr
PRÜFUNGEN:	CE

MASSE



ANSCHLÜSSE



	X2	X1	X0 (COM)	Function
LED				12/24 V
	•	•	•	permanent
	•		•	blinking
			•	blinking
TONE				115-230 V
	•	•	•	permanent
	•		•	blinking
			•	blinking
TONE				12/24 V
	•		•	pulse 95 dB
	•	•	•	perm. 89 dB
			•	perm. 89 dB
TONE				115-230 V
	•		•	pulse 95 dB
	•	•	•	perm. 89 dB
			•	perm. 89 dB